

ah! Superwood

ah!SW

introduction

With the same aluminum core of the ah!38 and ah!60 series, ah!Superwood incorporates wood for excellent performance and exquisite aesthetic. By combining those materials, ah!SW benefits from the best features each has to offer: aluminum's mechanical resistance and low maintenance, even when exposed to the most demanding weather conditions, alongside the comfort of a natural material like wood and its thermal efficiency. To overcome the technical shortcomings often associated with wood and to ensure a more stable material, we introduce Superwood – a modified softwood, with improved properties. This enhanced wood is suitable for both interior and exterior cladding.

Avec le même corps en aluminium que les séries ah!38 et ah!60, ah!SW utilise le bois pour ses excellentes performances et qualités esthétiques. En combinant ces deux matériaux, ah!SW exploite les meilleures caractéristiques qu'ils ont à offrir: la résistance mécanique de l'aluminium et le faible entretien, même exposée aux conditions climatiques les plus exigeantes, tout en bénéficiant du confort d'un matériel naturel comme le bois et ses performances thermiques. Pour surmonter les défauts techniques souvent associés au bois et pour garantir un matériau plus stable, nous présentons Superwood – un bois résineux modifié, avec des propriétés améliorées. Ce bois amélioré convient aussi bien aux revêtements intérieurs qu'extérieurs.

invisible frame sliding system

	fixed	sliding	pocket	corner	pivot
monorail	•		•	•	•
birail	•	•	•	•	•
multirail	•	•	•	•	•

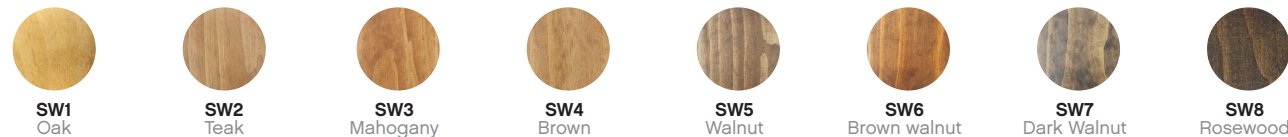
add-ons
add-ons
Insect screens / heated glass / intrusion detectors / balustrade / soft close
Moustiquaires / vitrage chauffé / détecteurs d'intrusion / garde-corps / fermeture douce

motorisation
automatisation
Our motorisation system can be adapted to all sliding or opening systems allowing a full integration with minimum interference in architectural design with a simplified and very quiet opening.
Notre système de motorisation peut être adapté à tous les systèmes coulissants ou ouvrants, permettant une intégration complète avec un minimum d'interférences dans la conception architecturale avec une ouverture simplifiée et très silencieuse.

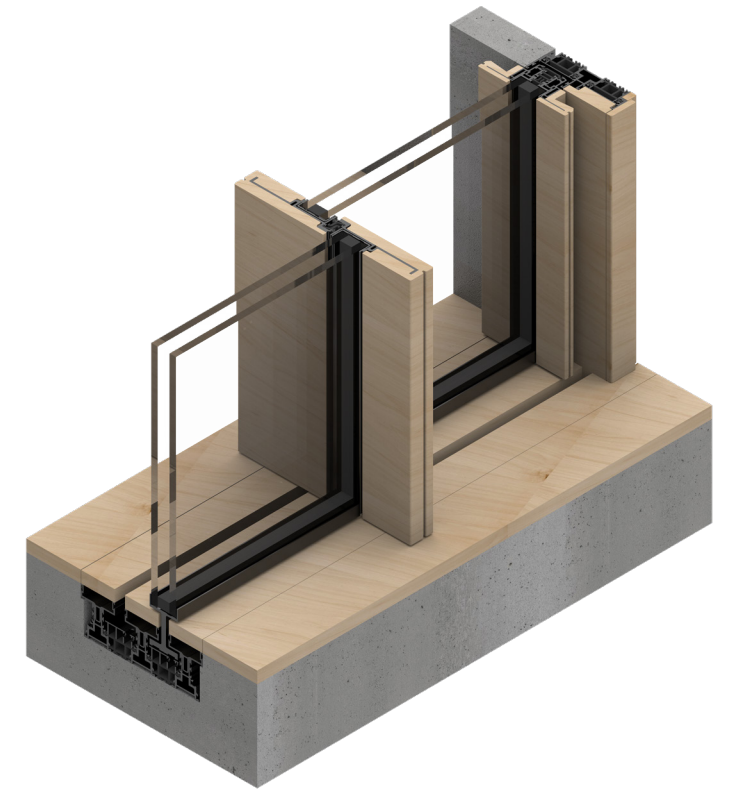
aluminium finishes
aluminium finitions
All panoramah!® System series guarantee that the following finishes are carried out by duly certified entities, according to QUALICOAT and QUALANOD directives: Anodized, Satin, Polished and Repellent.
Tous les traitements de surface panoramah!® sont certifiés selon les directives QUALICOAT et QUALANOD: anodisation naturelle ou couleur, satinée, polie ou brossée.



translucent coating
traitement effet naturel
A film forming, stained coating system, water-based, with 8 colours available.
Un traitement à effet naturel, à base d'eau, avec 8 couleurs disponibles.



Superwood



Bau 2025 panoramah!

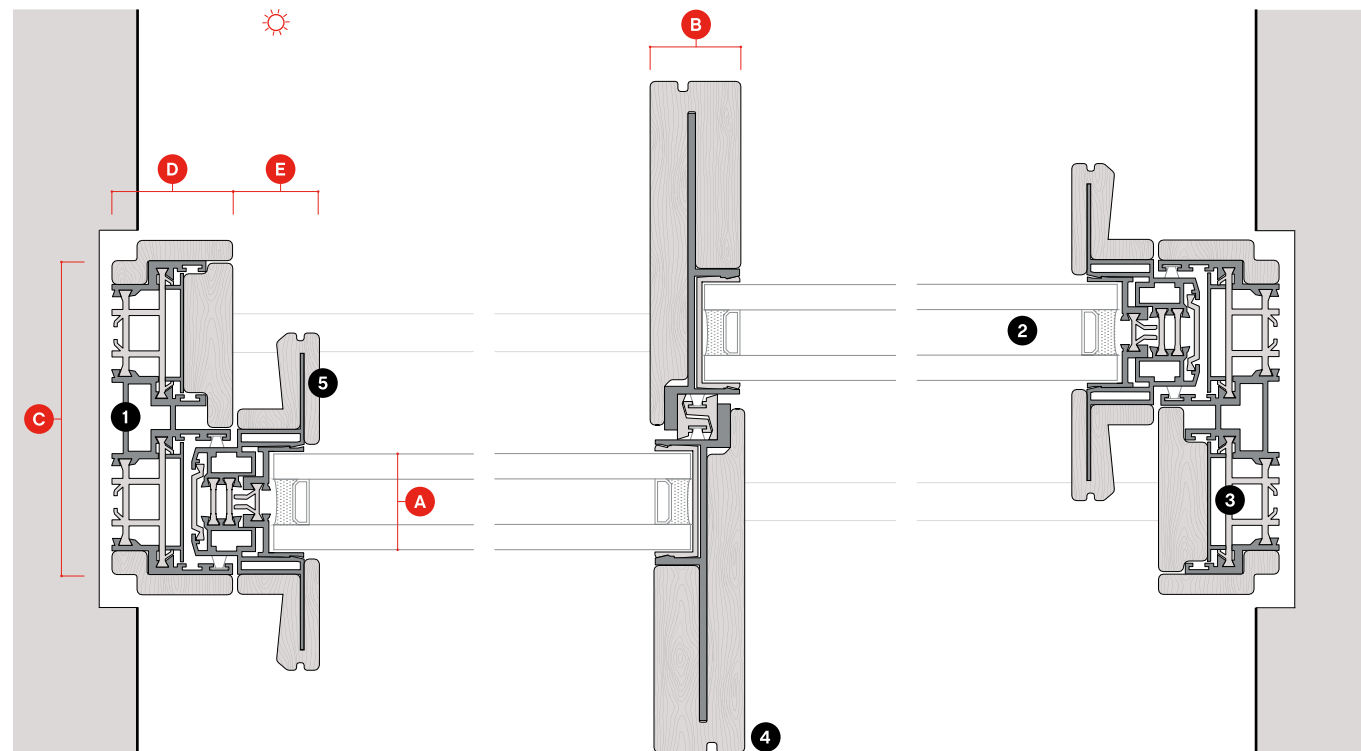


ah!SW 38

sliding birail common sections | birail coulissant sections communes

1:3

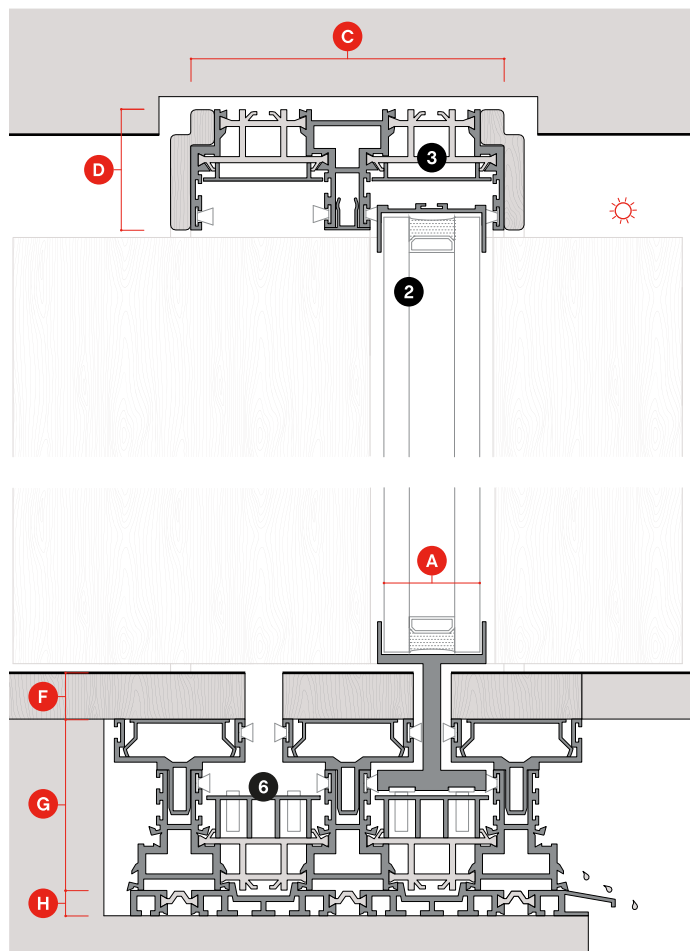
scale / échelle



dimensions and main components

- | | |
|----------------|---------------|
| A 38mm | F 18mm |
| B 36mm | G 68mm |
| C 124mm | H 13mm |
| D 48mm | |
| E 34mm | |

- 1** main frame
cadre principal
- 2** glass up to 19m²
vitrage jusqu'à 19m²
- 3** polyamide
polyamide
- 4** central mullion
profil central
- 5** handle
poignée
- 6** removable bearing profile
profil de roulement amovible

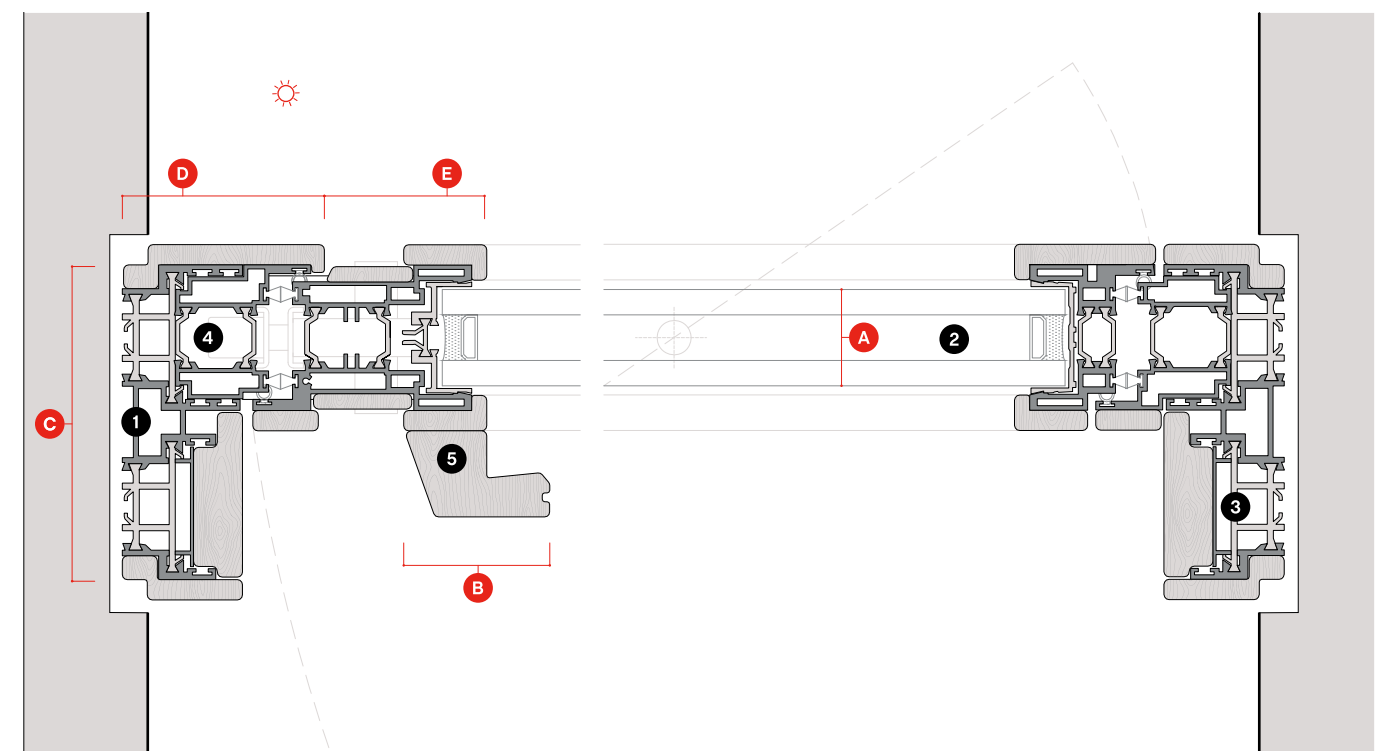


ah!SW 38

pivot common sections | pivot sections communes

1:3

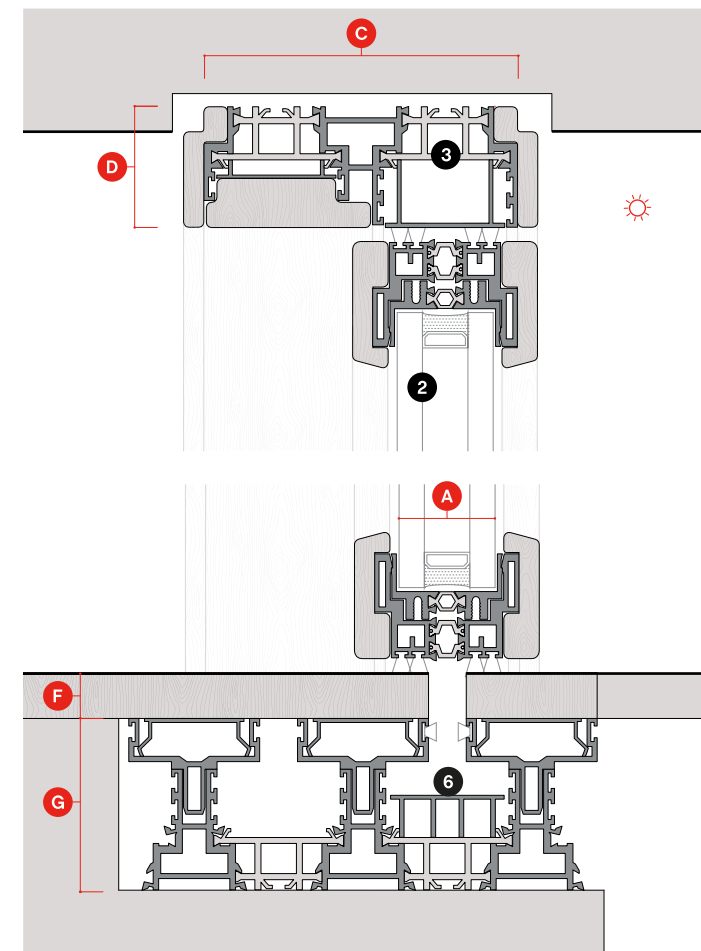
scale / échelle



dimensions and main components

- | | |
|----------------|---------------|
| A 38mm | F 18mm |
| B 58mm | G 68mm |
| C 124mm | |
| D 80mm | |
| E 65mm | |

- 1** main frame
cadre principal
- 2** glass up to 19m²
vitrage jusqu'à 19m²
- 3** polyamide
polyamide
- 4** locking system
système de verrouillage
- 5** handle
poignée
- 6** removable bearing profile
profil de roulement amovible

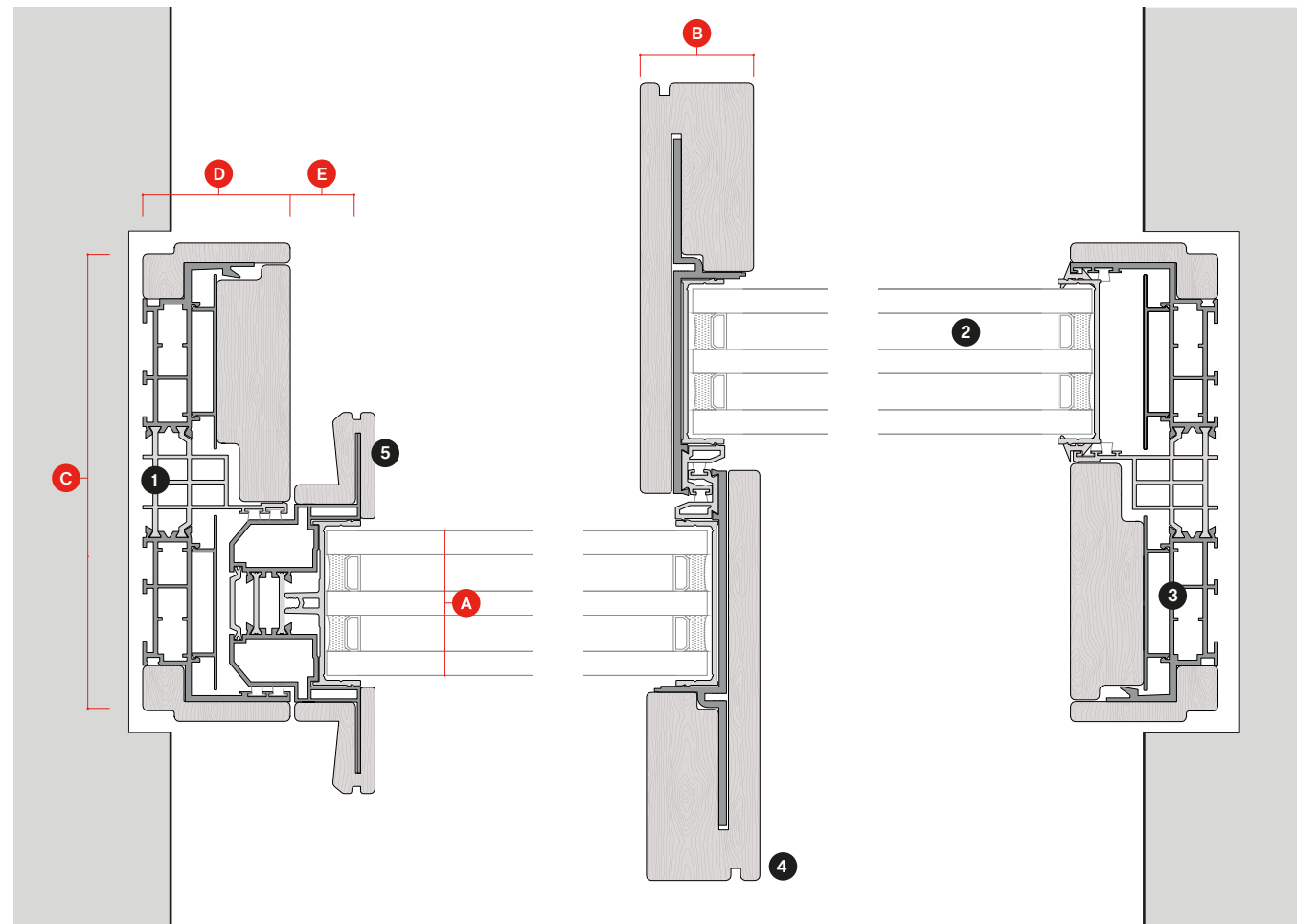


ah!SW 60

sliding birail common sections | birail coulissant sections communes

1:3

scale / échelle



dimensions and main components

- 1 main frame
cadre principal
- 2 glass up to 19m²
vitrage jusqu'à 19m²
- 3 polyamide
polyamide
- 4 locking system
système de verrouillage
- 5 handle
poignée
- 6 removable bearing profile
profil de roulement amovible

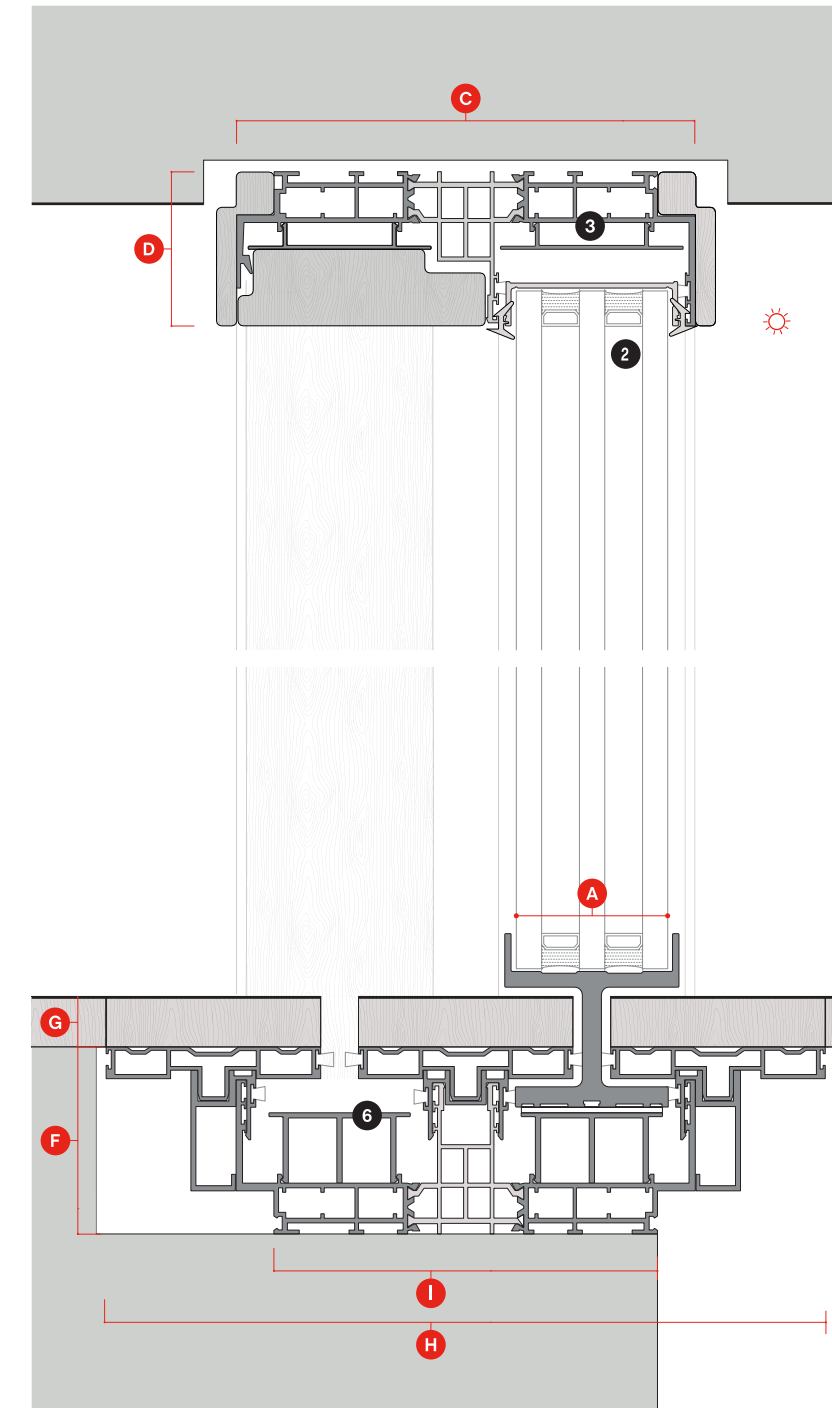
- A 60mm
- B 47mm
- C 182mm
- D 61mm
- E 35mm
- F 72mm
- G 20mm
- H 285mm
- I 152mm

ah!SW 60

sliding birail common sections | birail coulissant sections communes

1:3

scale / échelle

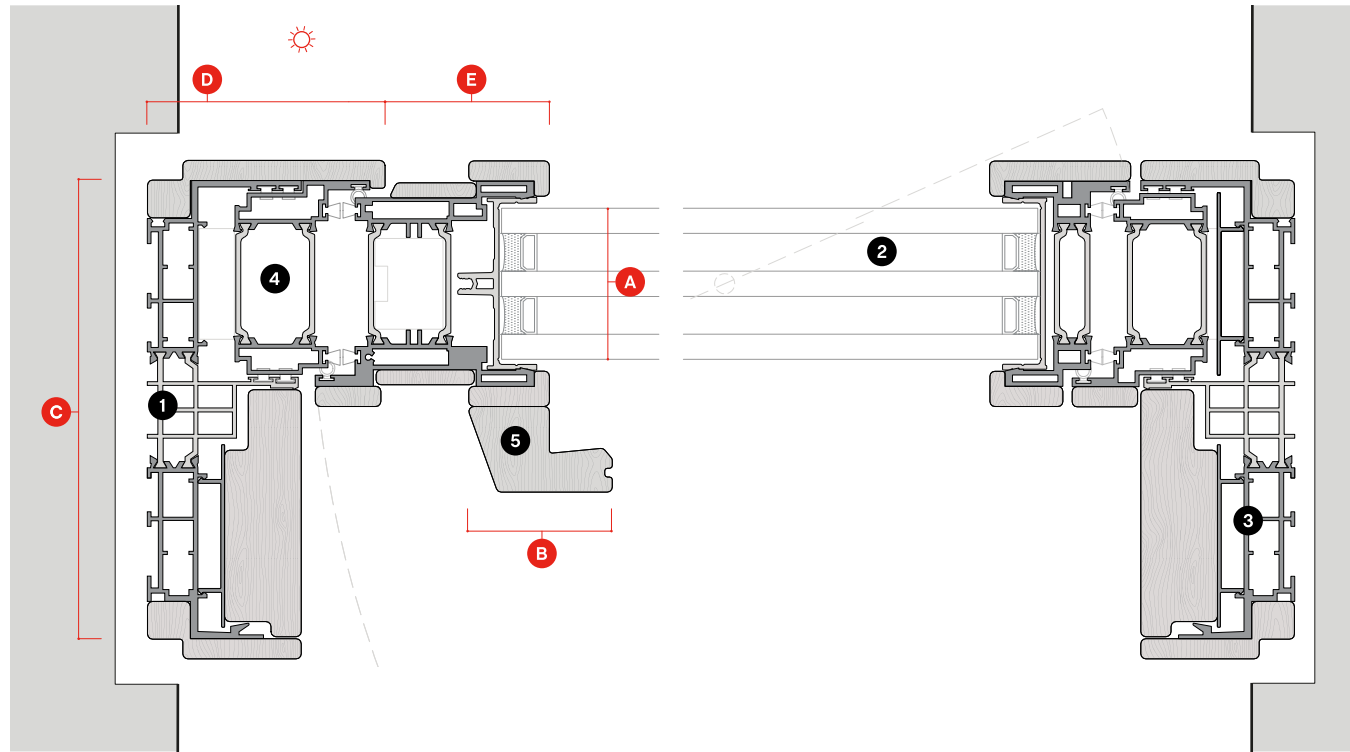


ah!SW 60

pivot common sections | pivot sections communes

1:3

scale / échelle



dimensions and main components

- | | |
|--|---|
| 1 main frame
cadre principal | 4 locking system
système de verrouillage |
| 2 glass up to 19m ²
vitrage jusqu'à 19m ² | 5 handle
poignée |
| 3 polyamide
polyamide | 6 removable bearing profile
profil de roulement amovible |

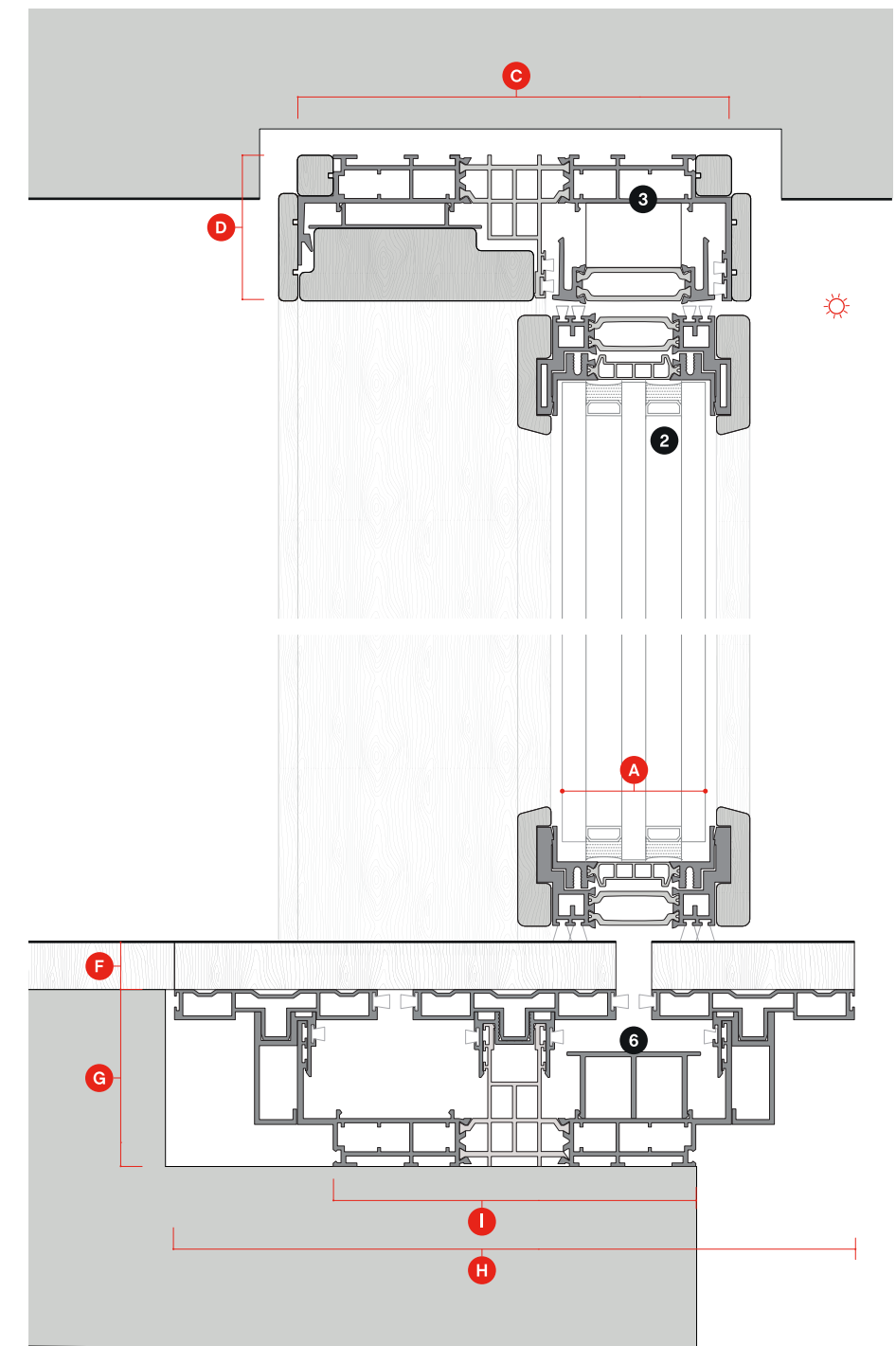
- | | |
|---------|---------|
| A 60mm | F 20mm |
| B 57mm | G 74mm |
| C 182mm | H 285mm |
| D 61mm | I 152mm |
| E 63mm | |

ah!SW 60

pivot common sections | pivot sections communes

1:3

scale / échelle



we build ah!



unlimited perspective sa
ch philibert-de-sauvage 37
1219 chatelaine
switzerland

p. +41 21 804 1700
f. +41 21 804 1709

info@panoramah.com
www.panoramah.com

facebook
www.facebook.com/panoramah.ch/

instagram
www.instagram.com/_panoramah_/