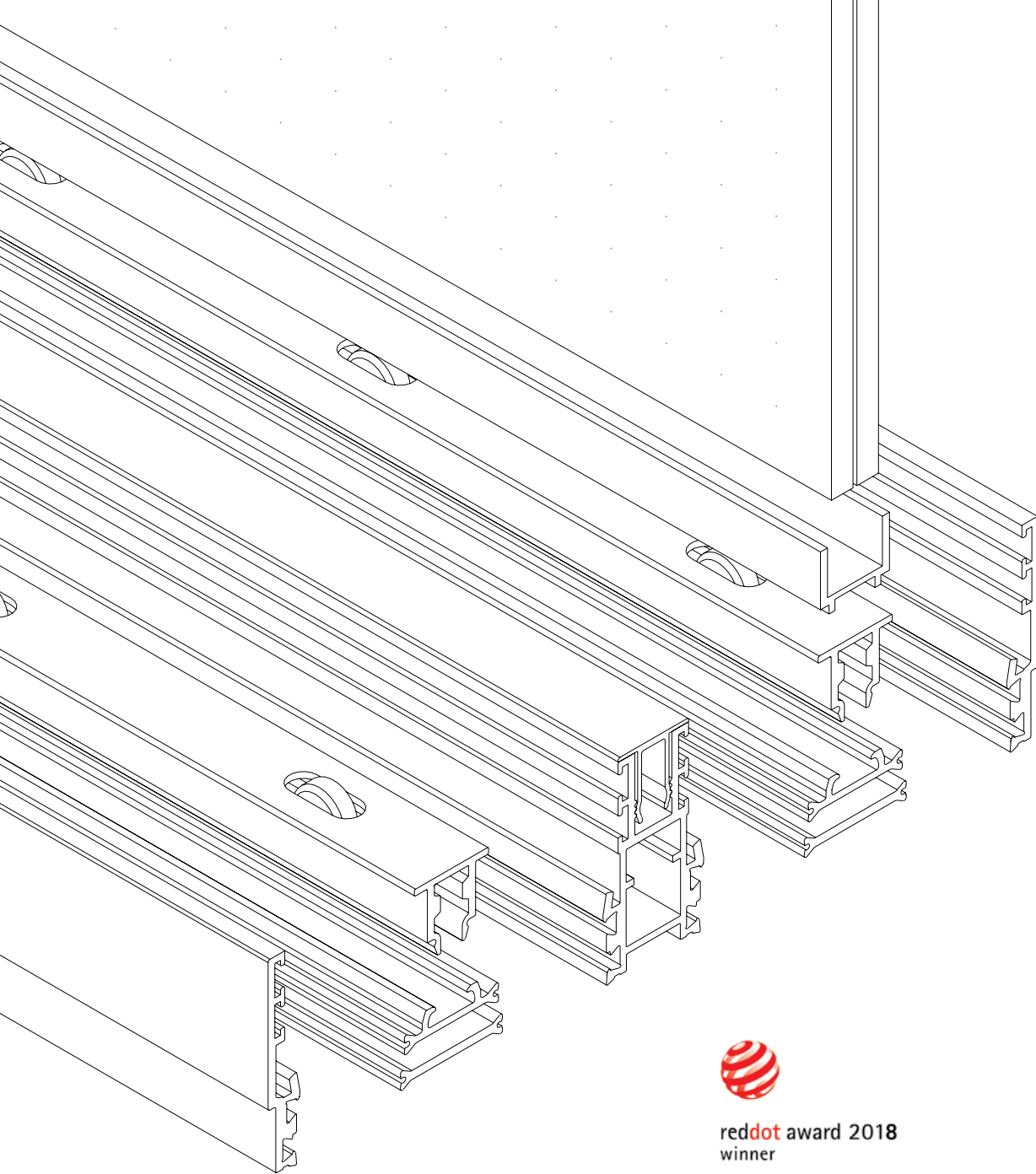


panoramah!



reddot award 2018
winner

dimensions dimensiones

A 12mm	D 48mm
B 15mm	E 19mm
C 76mm	

sliding system sistema de corredera

● monorail ●● birail ●●● multirail

fixed		● ●● ●●●	curved		n.a.
sliding		● ●● ●●●	skylight		n.a.
invisible		n.a.	sash		n.a.
pocket		● ●● ●●●	pivot		n.a.
corner		● ●● ●●●	tilt & turn		n.a.

performance up to rendimiento hasta

thermal coefficient coeficiente térmico	Uw = 0.724W/m ² .K (Ug = 0.48W/m ² .K)
air tightness resistencia al aire	Class 3
wind resistance resistencia al viento	Class B3
water tightness resistencia al agua	Class 5A
sound insulation aislamiento acústico	37dB
security seguridad	RC2
achievements logros	Red dot 2018

main components componentes principales

- 1** main frame
marco principal
- 2** vacuum glass up to 4.5m²
vidrio al vacío hasta 4.5m²
- 3** polyamide
poliamida
- 4** central mullion
montante central
- 5** handle
tirador
- 6** multipoint locking system
sistema de cierre multipunto
- 7** removable bearing profile
perfil de rodamientos extraíble

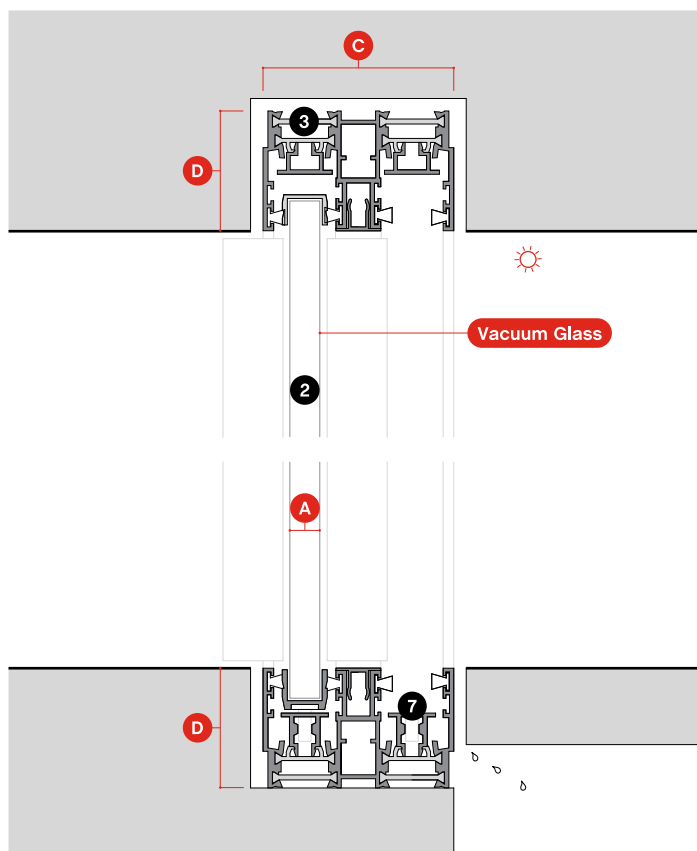
[en] ah! ultra-minimalist is based on the revolutionary vacuum insulating glass. This technology allows for 12mm total thickness glass to achieve triple glazing performance. By reducing glass thickness the overall aluminium structure of the window diminishes proportionally, resulting in an extremely slim and minimal system. Also, by using vacuum insulating glass, the vertical sightlines are reduced to an astonishing 15mm, even less than the initial systems based on standard double insulating glass. The system can achieve pane surfaces up to approximately 4.5m² and allows for the introduction of a wide range of accessories.

[es] ah! ultra-minimalist se basa en el revolucionario cristal de aislamiento al vacío. Esta tecnología permite al cristal de 12mm de espesor total alcanzar desempeños de triple acristalamiento. Reducir el espesor del cristal permite reducir proporcionalmente la estructura de aluminio envolvente de la ventana, resultando en un sistema extraordinariamente fino y minimalista. Además, usando cristal de aislamiento al vacío, las líneas de visión verticales se reducen para unos asombrosos 15mm, aún menos que los sistemas iniciales basados en cristal doble. El sistema puede alcanzar superficies de paneles de hasta 4.5m² y permite la introducción de una variada gama de accesorios.

Vacuum Glass

tempered vacuum insulated glass

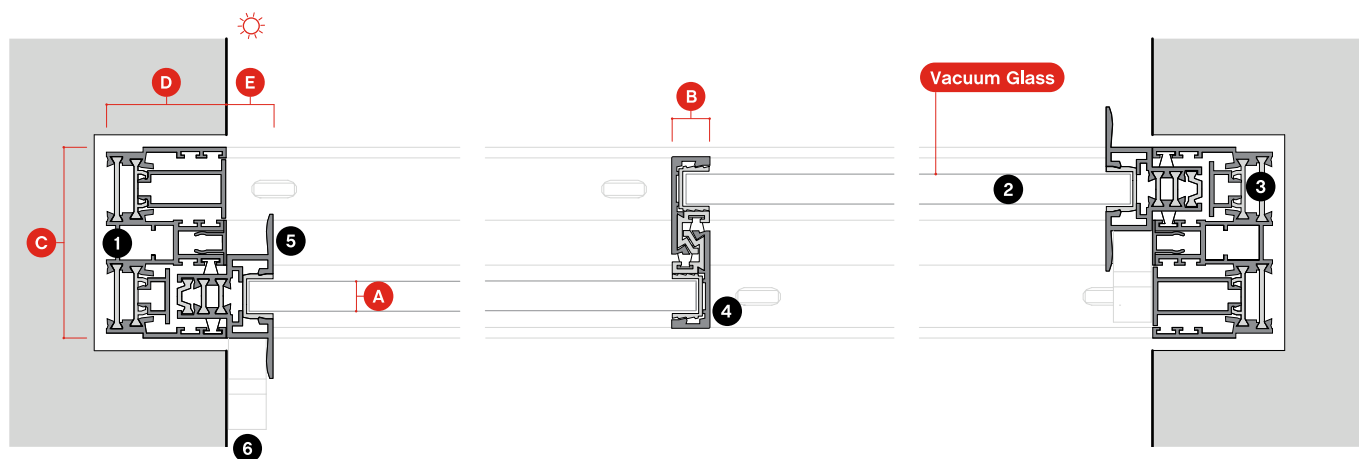
- thin structure: glass, micro support pillars and metallic edge seal
- safety glass
- surface compressive stress: >90MPa
- less weight: VIG=20kg/m² vs IG=32kg/m²
- thermal insulation: 2-4 times higher than insulated glass
- high energy saving: VIG Ug=0,48W/m²K vs IG Ug=0,75m²K
- outstanding environmental adaptability: high thermal resistance
- high noise reduction: against mid and low frequency noises
- estimated life: >25 years



Vacuum Glass

cristal templado de aislamiento al vacío

- estructura fina: cristal, pilares de micro sostenimiento y sello metálico de los bordes
- vidrio de seguridad
- tensión de compresión de la superficie: >90MPa
- menos peso: VIG=20kg/m² vs IG=32kg/m²
- aislamiento térmico: 2-4 veces más que el cristal aislante
- alto ahorro energético: VIG Ug=0,48W/m²K vs IG Ug=0,75m²K
- excepcional adaptabilidad al entorno: alta resistencia térmica
- elevada capacidad de insonorización: contra ruidos de baja y media frecuencia
- vida útil estimada: >25 años



technical notes

[en] glazing

panoramah! is the only manufacturer of minimalist windows in the world that processes and manufactures the main components of its system – aluminium and glass. Supplying high-quality double and triple insulation glass (thermal insulation glass) with Low-E coating and outstanding values reducing massive energy loss. The intermediate space between the panes can be filled with Argon or Krypton. It's also possible to choose from float glass, LSG laminated safety glass from float (SentryGlas® optional), LSG insulation glass from TSG or TSG-glass or combinations thereof according to functional and static requirements.

panoramah! supplies the following special glass types:

- noise insulation glass
- safety glass (anti-burglary glass)
- bullet-resistant glass
- privacy glass with controllable transparency
- heated glass
- decorative glass

ah!HVHZ

panoramah! outperformed the most demanding hurricane impact testing and achieved High Velocity Hurricane Zone (HVHZ) certification. Commonly considered the most rigorous and challenging standard in the world in the window and door sector, this testing fulfils all the requirements defined by the Florida Building Code for construction of hurricane resistant buildings throughout the entire state, including Miami-Dade and Broward County which are the more stringent.

The ah!38 hurricane sliding system has the largest hurricane approved sliding and fixed glass panels in the market with the elegant minimal 32mm wide interlock and maintaining all the minimal aesthetics already present throughout the panoramah! system.

glass balustrade

panoramah! has its own balustrade shoe profile, with optional anchoring profiles ensuring more flexibility for the adaptation to each project. This system was engineered and tested according to the most demanding building safety standards. It is a perfect add-on to panoramah! windows, its minimalist design ensures visual continuity between interior and exterior.

gutters

A fully integrated option to ensure controlled drainage is comprised of a PVC hollow chamber to guide the water and a stainless steel cover, which sits perfectly flush with the frame.

finishes

All panoramah! system series guarantee that the following finishes are carried out by duly certified entities, according to QUALICOAT and QUALANOD directives: Lacquered RAL, lacquered PVDS, anodized, satin, polished and repellent.

[es] acristalamiento

panoramah! es el único fabricante de ventanas minimalistas en el mundo que procesa y produce los principales componentes de sus sistemas – aluminio y cristal. Suministra cristal doble y cristal triple de alta calidad (cristal de aislamiento térmico) con revestimiento Low-E y valores extraordinarios reduciendo pérdidas de energía masivas. El espacio intermedio entre paneles puede ser rellenado con Argón o Criptón. También es posible elegir entre vidrio flotado, cristal de seguridad laminado LSG de flotado (SentryGlas®opcional), cristal aislante LSG de TSG o TSG-glass o combinaciones del mismo en función de las exigencias funcionales y estáticas.

panoramah! suministra los siguientes tipos especiales de cristal:

- cristal de insonorización
- cristal de seguridad (cristal antirrobo)
- cristal resistente a balas
- cristales de privacidad con transparencia controlable
- cristal climatizado
- cristal decorativo

ah!HVHZ

panoramah! superó los más exigentes testes de impacto de huracán y alcanzó la certificación High Velocity Hurricane Zone (HVHZ).

Normalmente considerada la más rigurosa y exigente norma del mundo en el sector de las ventanas y puertas, esta prueba cumple todos los requisitos definidos por el Florida Building Code para la construcción de edificios resistentes a huracanes en todo el estado, incluyendo los condados de Miami-Dade y Broward, donde son más estrictos.

El sistema de corredera ah!38 huracán posee los paneles de correr y fijos con aprobación contra huracanes más grandes del mercado con los elegantes montantes minimalistas de 32mm de ancho y manteniendo toda la estética minimalista presente en todos los sistemas panoramah!.

barandillas

panoramah! tiene su propio perfil de barandilla, con perfiles opcionales de anclaje que aseguran una mayor flexibilidad para la adaptación a cada proyecto. Este sistema fue diseñado y probado de acuerdo con los estándares de seguridad de construcción más exigentes. Es un complemento perfecto para panoramah! donde su diseño minimalista asegura la continuidad visual entre interior y exterior.

canaletas

Opcionalmente, a través de un sistema integrado con un perfil hueco de PVC, el drenaje controlado es alcanzado por un sistema de canaletas con ranuras para el encaje de las juntas EPDM y tapa de acero inoxidable.

acabados

Todas las series de sistemas panoramah! aseguran que los siguientes acabados son ejecutados por entidades debidamente certificadas, en conformidad con las directivas QUALICOAT y QUALANOD: Lacado RAL, lacado PVDS, anodizado, satinado, pulido y repelente.