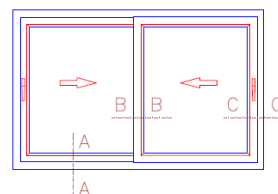
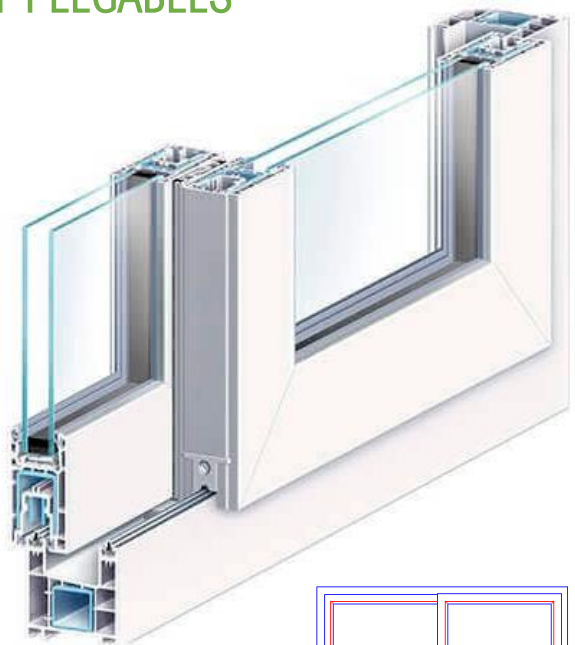
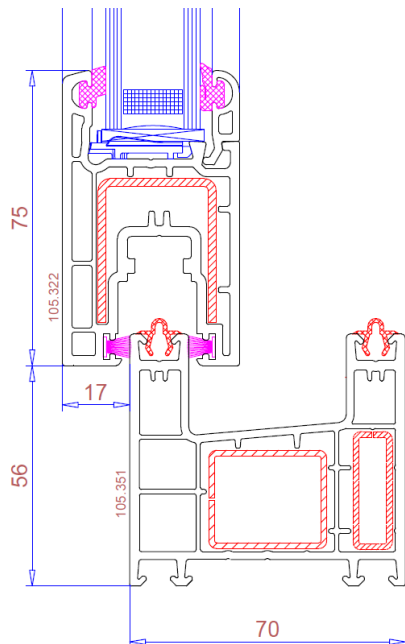


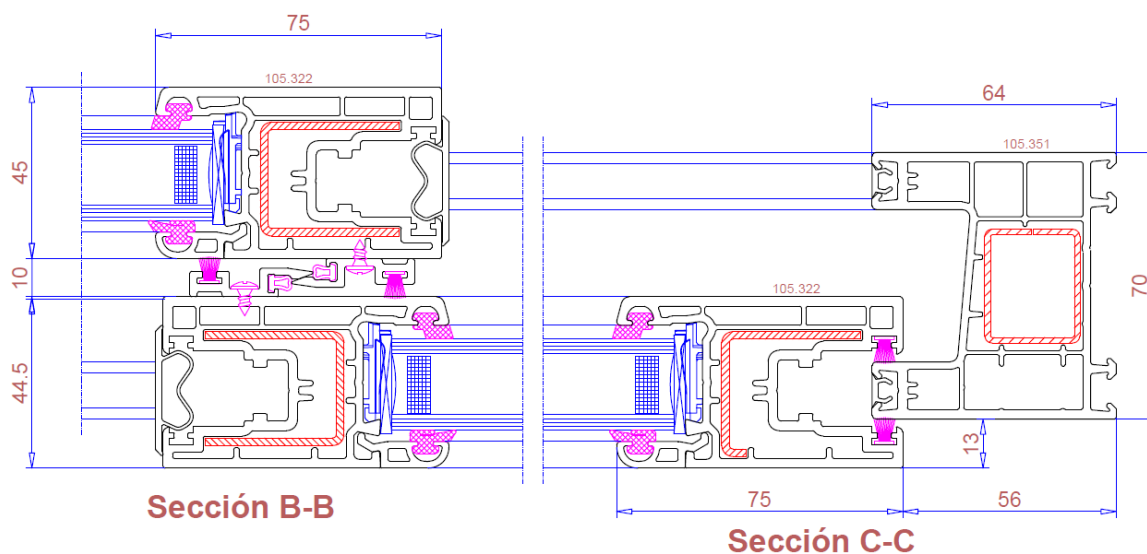
## SISTEMAS DESLIZANTES Y PLEGABLES

### Sistema corredera DUOP



#### Características técnicas de la serie DUOP

- Ancho de montaje 70 mm.
- Acristamiento disponible hasta 24 mm.
- 2 tipos de hoja para ventana y puerta.
- Refuerzo de marco cerrado.
- Aislamiento de 3/2 cámaras en marco y hoja respectivamente.
- Refuerzo de hoja en forma de U para las hojas horizontales y centrales de la ventana.
- Refuerzo en forma de J para las hojas laterales en las que colocamos los herrajes y las manillas.
- Clase B (Grosor de las paredes exteriores desde 2,5 a 2,7 mm)
- Apto para clima SEVERO (Según UNE-EN-16 608).
- Mínimo mantenimiento tan solo con agua y jabón.



## Prestaciones

Clasificación AEV\* (Ensayos realizados para ventana de 1500 mm x 1480 mm):

- Permeabilidad al aire: Clase 3\*
- Estanqueidad al agua: Clase 4A\*
- Resistencia al viento: Clase C4\*

Transmitancia térmica (Ensayos realizados para ventana de 1500 x 1500 mm):

- $U_w$  1,6 W/m<sup>2</sup>K (ventana)
- $U_f$  2,3 W/m<sup>2</sup>K
- $U_g$  1,0 W/m<sup>2</sup>K

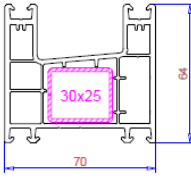
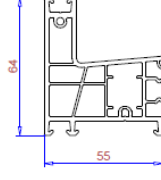
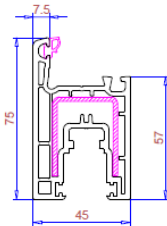
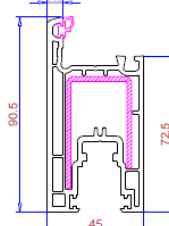
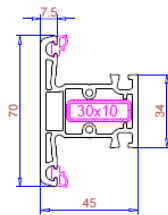
Aislamiento acústico (Unidad de vidrio aislante con atenuación acústica de 36 Db):

- $R_w(C; C_{tr}) = 30(-1; -2)$ dB con dimensiones hasta 2,7 m<sup>2</sup>

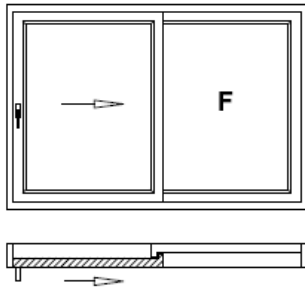
Comportamiento al fuego:

- C; S3; d0

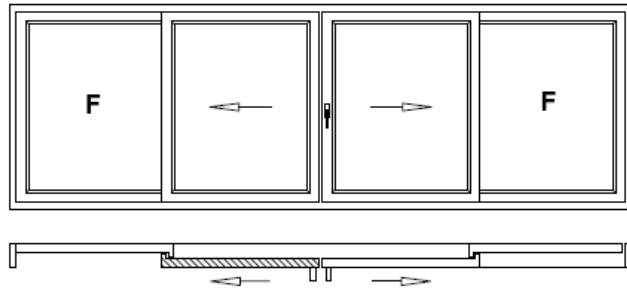
### Secciones principales serie deslizante DUOP

Marco deslizante 105351	Marco tricarril 105352
	
Refuerzo: 113002	
Hoja deslizante 105322	Hoja deslizante 105327
	
Refuerzo: 113034	Refuerzo: 113043
Travesaño 105326	
	
Refuerzo: 113020	

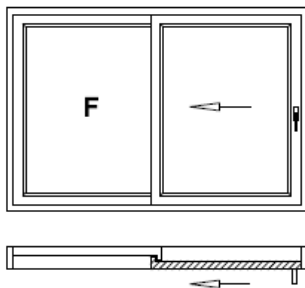
Modelos fabricables



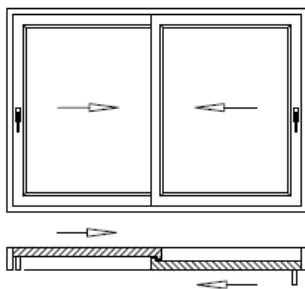
Esquema; A  
2-hojas, fija izquierda



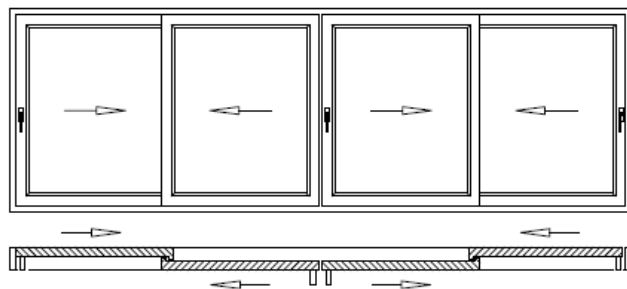
Esquema; C  
4-hojas, fijas las hojas laterales



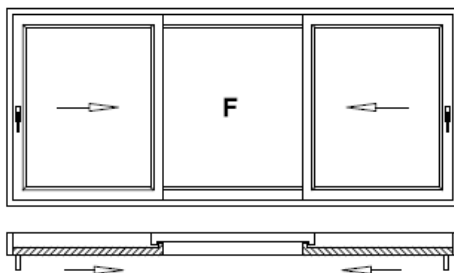
Esquema; A  
2-hojas, fija derecha



Esquema; D  
2-hojas, derecha y izquierda

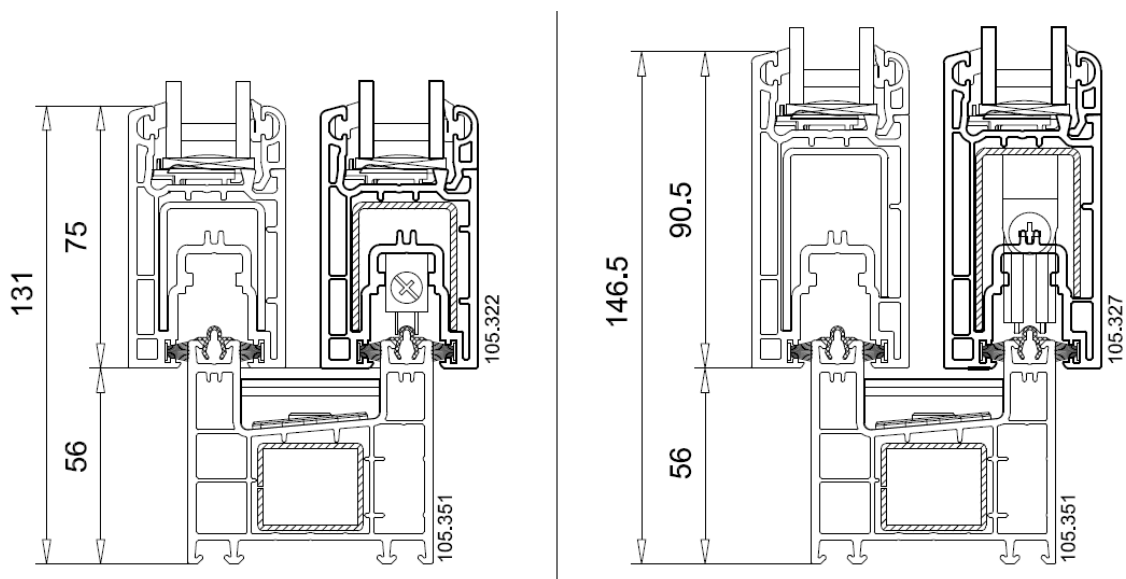


Esquema; F  
4-hojas, todas deslizantes



Esquema; K  
3-hojas, fija hoja central

## Medidas y pesos máximos



### Medidas máximas:

- Marco: 3500 mm
- Hoja ventana: 1400 x 1700 mm
- Hoja puerta: 1738 x 2500 mm

### Información importante:

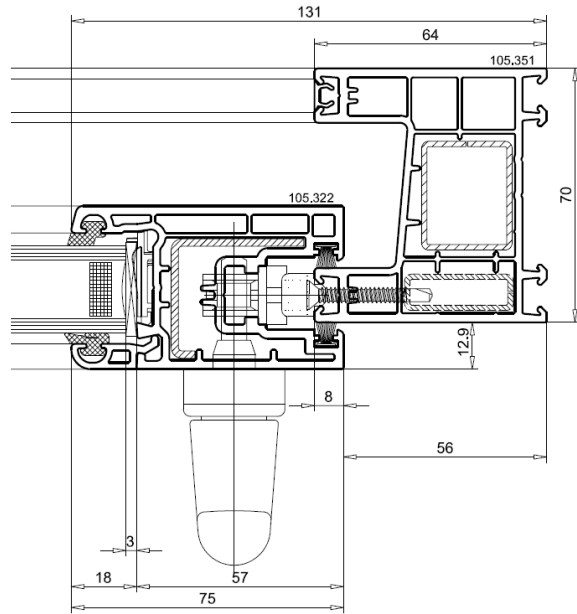
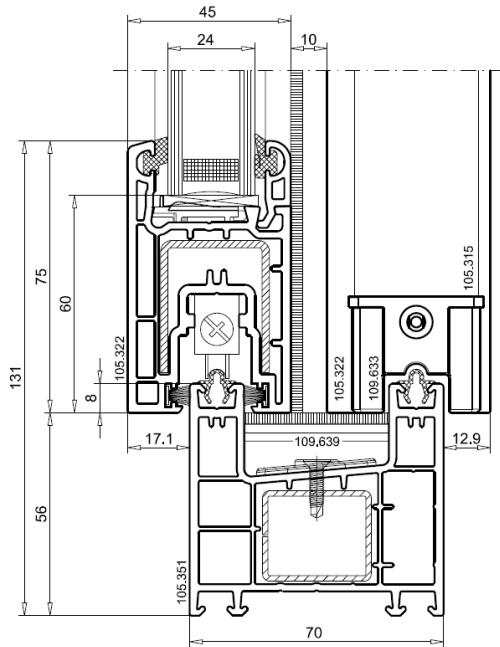
Para evitar el arqueado es necesario fijar bien el marco al muro. En el montaje, calzar adecuadamente los puntos de sujeción del marco.

En las hojas deslizantes, evitar que el alto de estas supere dos veces su ancho.

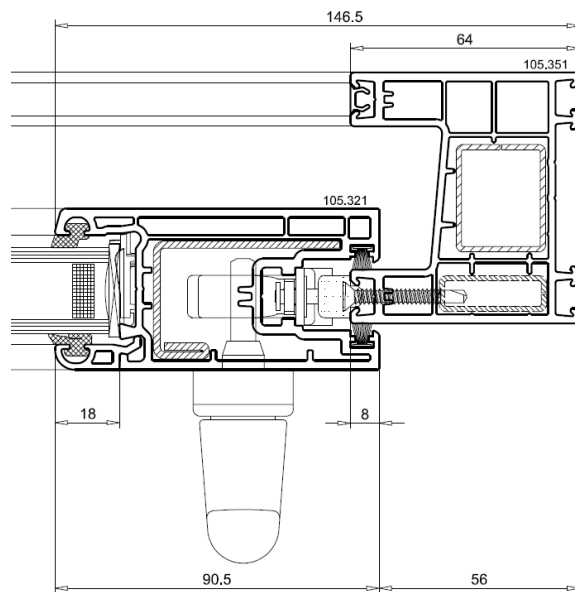
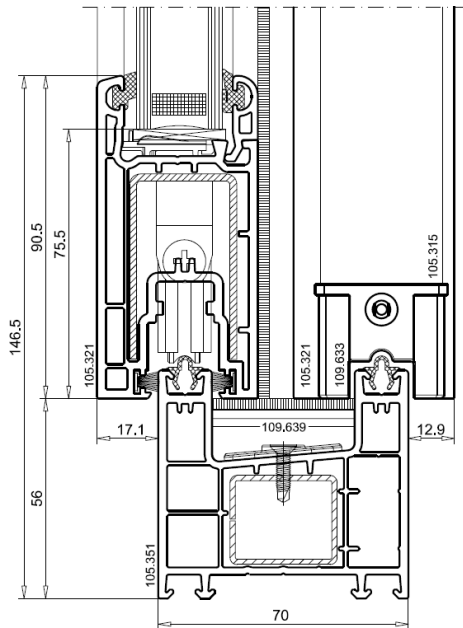
Peso admisible: Hoja + vidrio según información de los herrajes.

Secciones de ventanas y puertas

Sección de ventana:

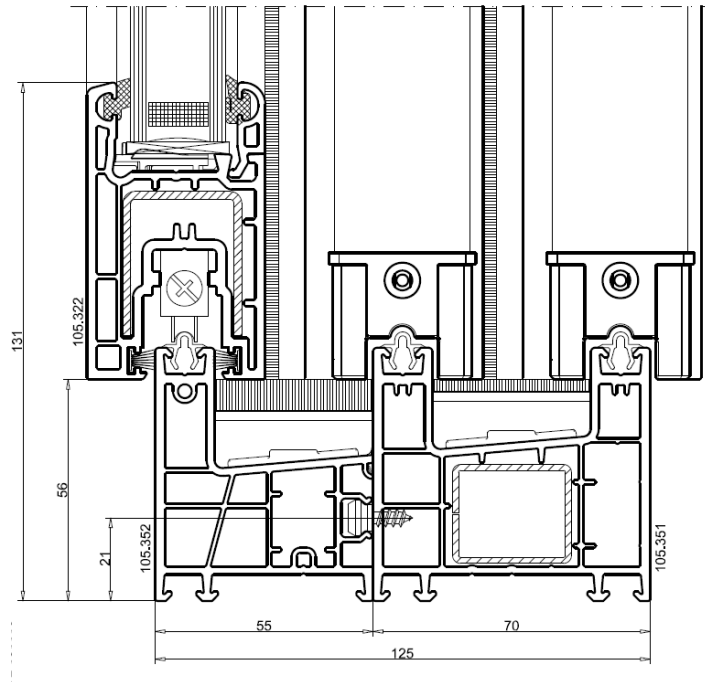


Sección de puerta:



**Sección de corredera 3 carriles:**

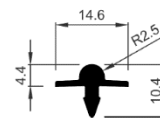
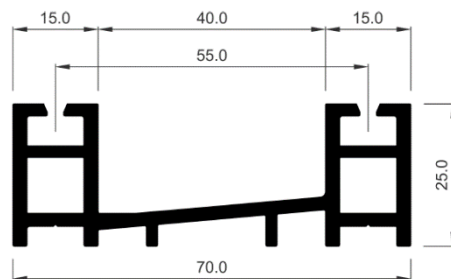
Se permite la fabricación de corredera tricarril con hoja de ventana o con hoja de puerta.



Nota: debido a su ancho de sección, si se desea colocar cajón de persiana en una corredera tricarril, únicamente se puede instalar la combinación de cajón de 220mm más guía de 68mm, ya que el resto de combinaciones cajón/guía, no son compatibles con las dimensiones de la tricarril.

**Umbrales de aluminio para corredera DUOP**

- Dos carriles:



Carril para umbral

- Tres carriles:

