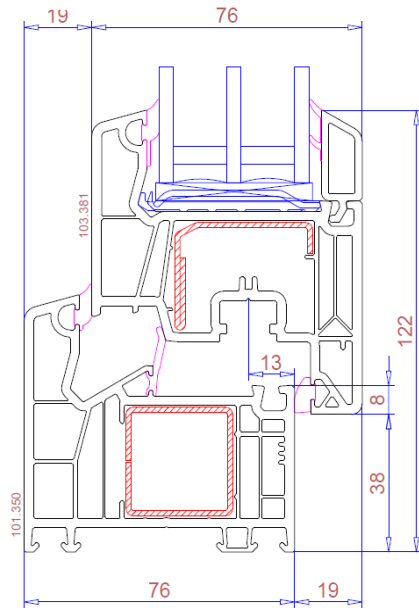
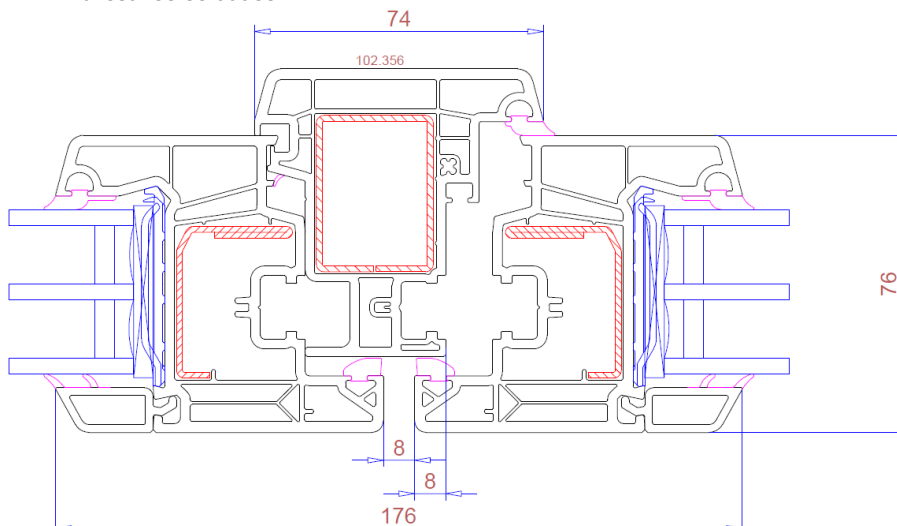


## Serie IZOLA 76



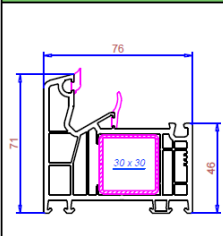
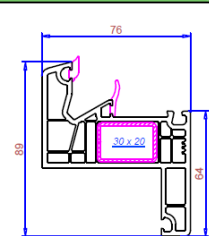
### Características técnicas de la serie IZOLA 76

- Ancho de montaje 76 mm.
- Triple junta.
- Aislamiento de 5/5 cámaras en marco y hoja respectivamente.
- Acristalamiento disponible hasta 48mm.
- Extensa gama de perfiles secundarios.
- Transmitancia térmica de 1,1 W/m<sup>2</sup>K.
- Estanqueidad al agua: E1500.
- Permeabilidad al aire de CLASE 4.
- Resistencia al viento: C5.
- Eficiente sistema de estanqueidad de triple junta.
- Refuerzo de marco cerrado y de hoja en forma de J.
- Clase A (Grosor de paredes exteriores igual o superior a 2,8 mm).
- Apto para clima SEVERO (según UNE-EN 12 608).
- Unión de marco y hoja HFL.
- Travesaños soldados.

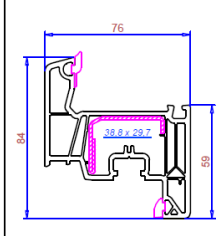
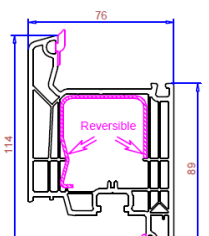
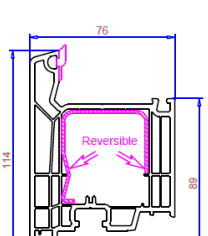
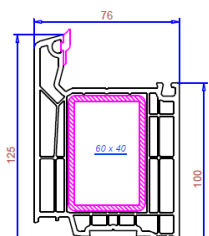
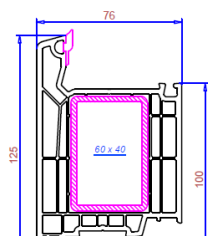


Secciones principales serie IZOLA 76

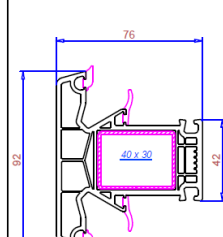
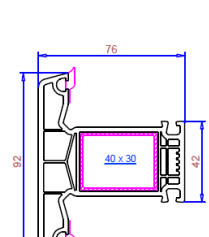
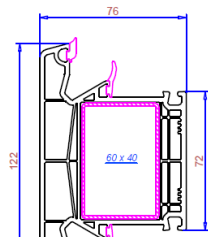
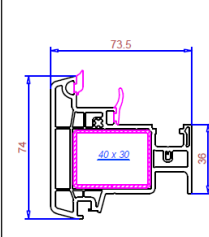
Marcos:

Marco 101350	Marco con Solape 101358
	
Refuerzo: 113025	Refuerzo: 113019

Hojas:

Hoja 103381	Hoja Balconera 103385	Balconera Ap. Exterior 103386	Hoja Puerta 105400	Puerta Ap. Exterior 105401
				
Refuerzo: 113292	Refuerzo: 113270	Refuerzo: 113270	Refuerzo: 113011.3	Refuerzo: 113011.3

Travesaños e inversoras:

Travesaño 102350	Travesaño 102352	Travesaño ancho 102351	Batiente 102356
			
Refuerzo: 113001	Refuerzo: 113001	Refuerzo: 113011	Refuerzo: 113001