



La diferencia es...

zanzar[®]



23



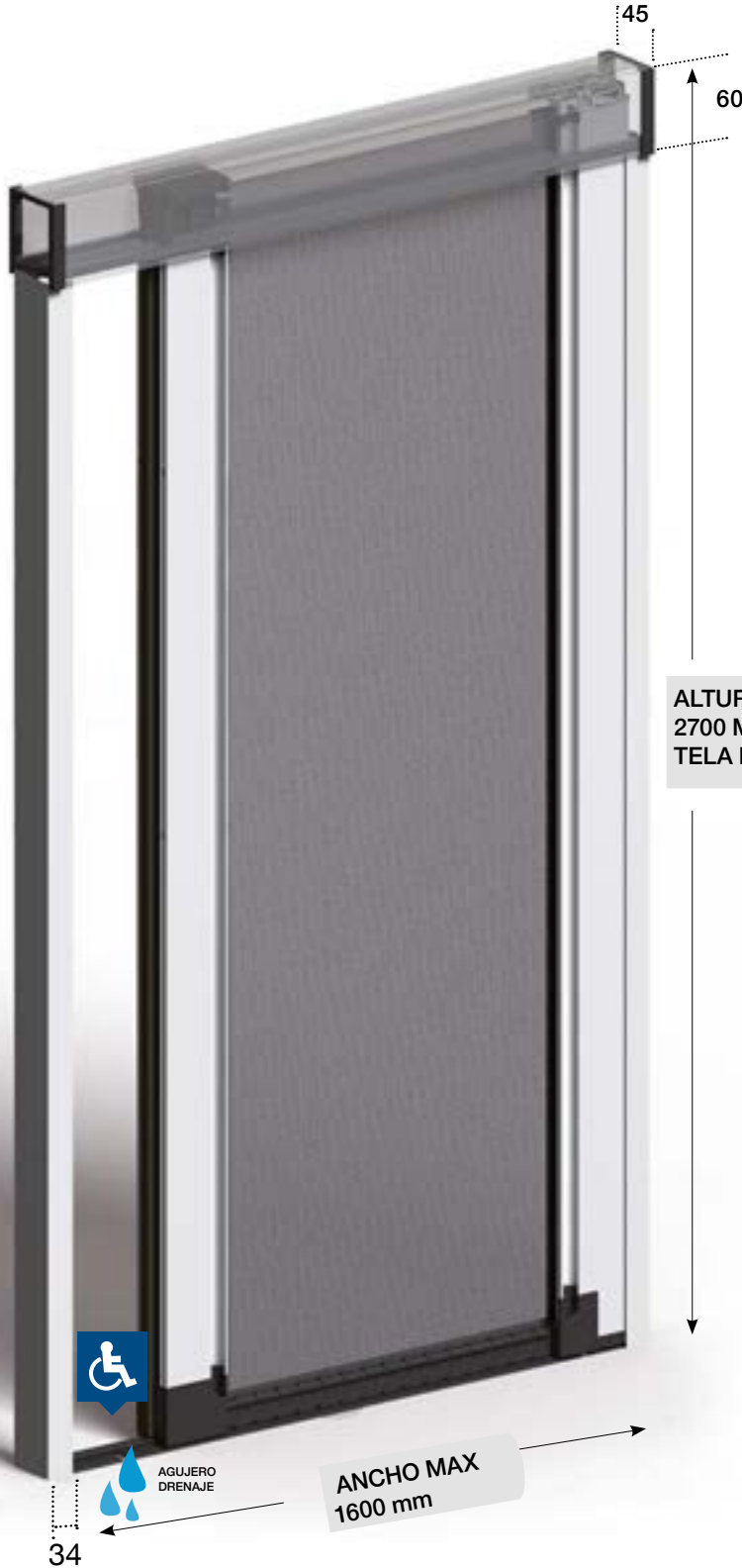
FLEXA



PATENTED: 002560003



ZANZAR - LÍNEA ENROLLABLE



ALTURA MAX 2700 MM
TELA NEGRA

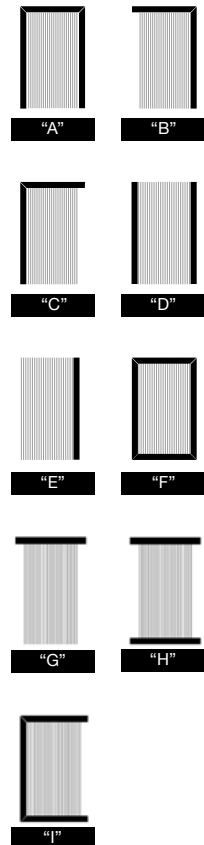
! MEDIDAS SUGGESTED SIZE RECOMENDADAS (mm)

		ANCHO WIDTH	ALTO HEIGHT
1 HOJAS 1 DOOR	MIN.	-	1400
	MAX.	1600	2700
2 HOJAS 2 DOOR	MIN.	-	1400
	MAX.	3200	2700

Las dimensiones deben ser transmitidas en mm indicando ancho x alto. La mosquitera se suministrará con las mismas medidas solicitadas.

The measurements must be given in mm indicating width x height. The fly screen will be supplied with those exact measurements.

SISTEMA FIJACIÓN FRONTAL (ATTACO) FRONT FITTING SYSTEM (ATTACO)



Mosquitera enrollable lateral, ideal para puertas; diseño ergonómico de perfil móvil, que hace fácil y cómodo el accionamiento tanto desde el interior como desde el exterior.

La apertura y cierre de la hoja, aun provista de muelle, resulta muy controlada, evitando movimientos imprevistos y rápidos.

Esta característica, unida a la guía de suelo, hace de éste un producto ideal para las zonas de paso frecuente.

Lateral roller fly screen for doors and windows, with a practical and ergonomic handle-free vertical profile.

It is very easy to operate it both from inside and outside. Available with one or two shutters.

Operation of the screen is safe and easy to control and together with the bottom SLIDING RAIL, makes Flexa the ideal fly screen for frequently crossing doors.



ATENCIÓN
ATTENTION

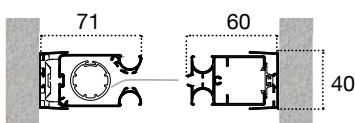
La flexa debe tener 15 cm más de alto que ancho.

Height must be 15cm greater than width.

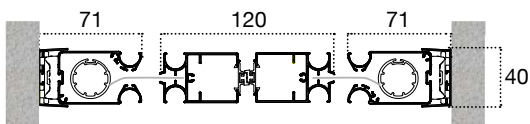


SEC. HORIZONTAL

HORIZONTAL SECTION



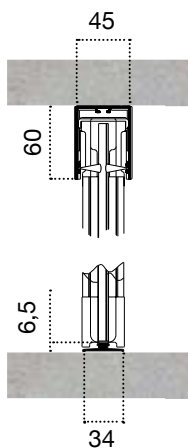
1 HOJA
1 DOOR



2 HOJAS
2 DOOR

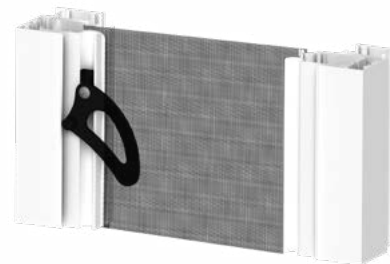
SEC. VERTICAL

VERTICAL SECTION



TIRADOR DE PÉNDULO (sistema para perfil oculto)

PENDULUM HANDLE
(system for hidden profiles)



ESLABÓN ANTI-VIENTO WINDPROOF TRACK

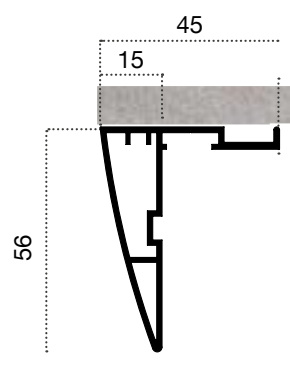


Permite la sujeción de la red dentro de la cadena inferior. Las lengüetas rojas, compuestas de un material blando, evitan dañar la red y se encastran en la malla, bloqueándola ante los golpes de viento.

Allows the net to remain stuck to the lower chain. The red hooks, made of smooth plastic material, do not damage the mesh and blocks it against wind action.

PERFIL DE FIJACIÓN FITTING PROFILE

VER PAGINA GO TO PAGE 107



LISTADO DE PRECIOS PVP SIN I.V.A. INCLUIDO RETAIL PRICE LIST EXCL V.A.T.

FLEXA

Facturación mínima para 1 puerta: 2,00 m² / 2 puertas 4,00 m²
Minimum invoicing per shutter: 2sqm / 2 shutters: 4sqm

OPCIONAL OPTIONAL

- KIT FIJACIÓN FRONTAL VERSIÓN A - I
- KIT FIJACIÓN FRONTAL VERSIÓN B - C - D - H
- KIT FIJACIÓN FRONTAL VERSIÓN E - G
- KIT FIJACIÓN FRONTAL VERSIÓN F

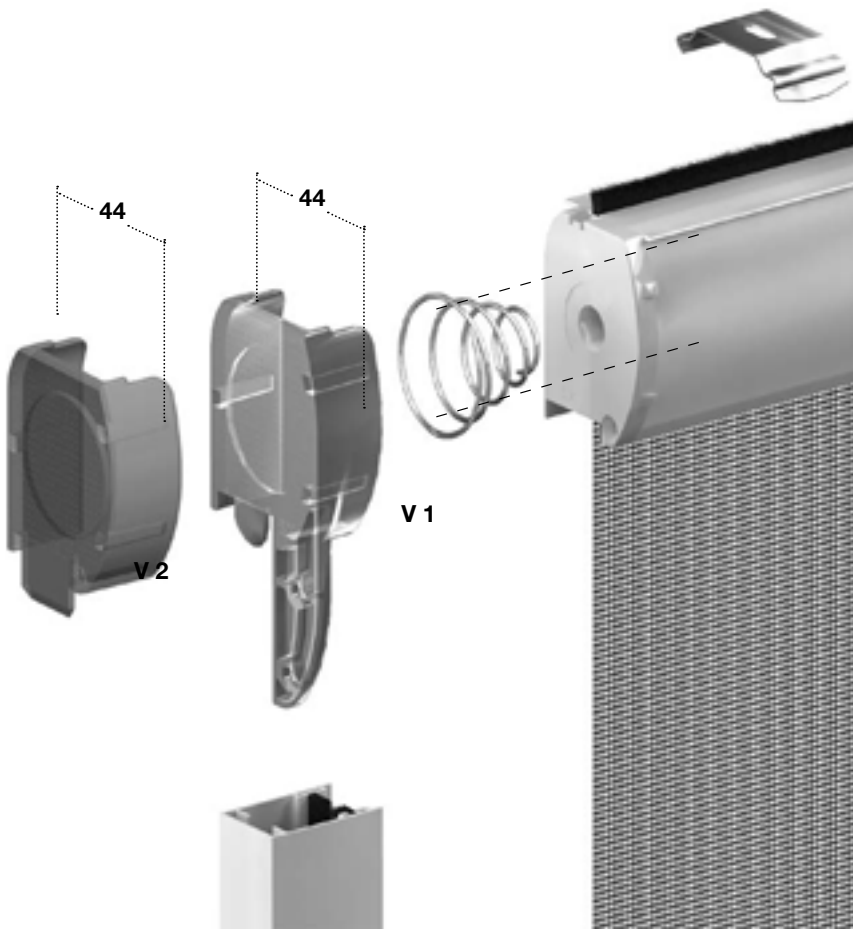
ZANZAR - LÍNEA ENROLLABLE



KLIP 40



ZANZAR - LÍNEA ENROLLABLE



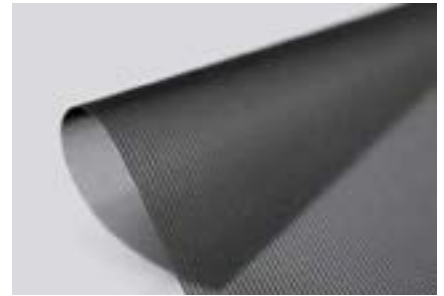
MEDIDAS SUGGESTED SIZE RECOMENDADAS (mm)

	ANCHO WIDTH	ALTO HEIGHT
MIN.	450	-
MAX.	1600	2400

Las dimensiones deben ser transmitidas en mm indicando ancho x alto. La mosquitera se suministrará con las mismas medidas solicitadas.

The measurements must be given in mm indicating width x height. The fly screen will be supplied with those exact measurements.

TELA NEGRA
BLACK MESH



NEW

KLIP 40 PLUS REGULADOR DE MUELLE ADJUSTABLE SPRING



Klip 40 es una mosquitera enrollable vertical, con un cajón redondeado de 40 mm apta para cualquier tipo de puerta y ventana. Los accesorios, de diseño innovador, hacen de éste un producto en línea con las tendencias del mercado.

Se caracteriza por la doble posibilidad de montaje del cajón:

V1 - con soportes para la fijación de ambos laterales.

V2 - con clips para fijación sobre la parte superior del vano.

Klip 40 is a roll-up vertical fly screen with a round 40 mm case suitable for any kind of window or door. The design of the accessories positions this product in line with the most recent market trends. The main feature is the possibility of fitting the case in two ways:

V1 - with supports for fitting both sides.

V2 - with clips for fitting on the top.



DE SERIE STANDARD

ESCUADRA REGULABLE ADJUSTABLE HOOK



POR ENCARGO ON REQUEST

ESCUADRA PLANA FLAT HOOK



La versión estándar viene con las guías con felpudo tradicional y escuadra regulable, particularmente indicada para instalaciones en huecos descuadrados.

Por encargo, es posible tenerla con felpudo anti-viento, freno de recogida lenta, enganche rápido clic-clac y tela negra.

The standard version comes with the SLIDING RAILS with a traditional brush and an adjustable closing system, particularly suitable for installations in rough spaces. On request, it is possible to have the rails with windproof brush, and quick click-clack closing/opening system, slow closing system and black mesh.

COLOR ACCESORIOS COLOUR ACCESSORIES

NEGRO
BLACK

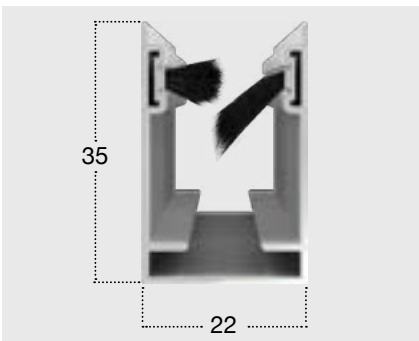


OPCIONAL OPTIONAL

CLIC CLAC - ENGANCHE RÁPIDO CLIC CLAC - FAST HOOK



FELPUDO ANTI VIENTO WINDPROOF RAIL



FRENO RECOGIDA LENTA "ADAGIO" "ADAGIO" SLOW CLOSING SYSTEM



Anchura. min. 650 mm
min. width 650 mm

A MEDIDA CUSTOM MADE

KLIP 40 VERTICAL facturación mín. min. to invoice: 1,50 m²

OPCIONAL OPTIONAL

CLIC CLAC - ENGANCHE RÁPIDO FAST HOOK

FRENO RECOGIDA LENTA "ADAGIO" SLOW CLOSING SYSTEM

TELA SUNOX SUNOX MESH

FELPUDO ANTIVIENTO WINDPROOF BRUSH

KIT 40 PLUS

ZANZAR - LÍNEA ENROLLABLE



FRONTAL 40



ZANZAR - LÍNEA ENROLLABLE

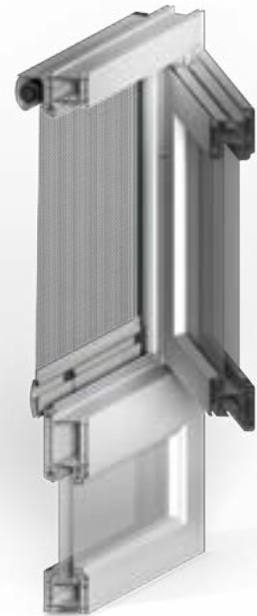


MEDIDAS SUGGESTED SIZE RECOMENDADAS (mm)

	ANCHO WIDTH	ALTO HEIGHT
MIN.	450	-
MAX.	1600	2400

Las dimensiones deben ser transmitidas en mm indicando ancho x alto. La mosquitera se suministrará con las mismas medidas solicitadas.

The measurements must be given in mm indicating width x height. The fly screen will be supplied with those exact measurements.



Con un sistema de cierre regulable en la guía. Se fija el tope del terminal a cualquier altura necesaria

With an adjustable closing system in the sliding railings. You can stop the handle at any desired point.

Frontal 40 es una mosquitera enrollable vertical caracterizada por su montaje frontal. Disponible con cajón de 40 mm. El montaje frontal incluye un cómodo sistema de ajuste de la carga del muelle, con la mosquitera instalada, que la hacen particularmente funcional

VERSIÓN ESTÁNDAR

- Guía con felpudo normal (por encargo con versión anti-viento)
- Terminal recto 40 mm
- Escuadra inferior clic-clac regulable desde lo alto de las guías hasta la base o
- Escuadra inferior clic-clac en la base.

VERSIÓN TERMINAL CURVO (57 mm)

- Escuadra inferior clic-clac regulable a lo alto de la guía.

Frontal 40 is a roll-up spring operated vertical system characterized by frontal fixing. Available with 40 mm box. The frontal fixing system comes with a convenient spring and with the screen installed, makes it particularly functional.

STANDARD VERSION

- SLIDING RAIL with standard brush (windproof brush by request)
- low handlebar 40mm
- fast hooking clic-clac, height-adjustable in the rail or fast hooking clic-clac to the bottom part

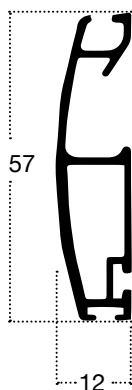
HIGH HANDLEBAR VERSION (57 mm)

- fast hooking clic-clac, height-adjustable in the SLIDING RAIL.

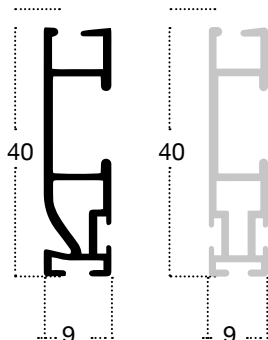


CLIC CLAC

OPCIONAL TERMINAL CURVO
OPTIONAL CURVED HANDLEBAR



DE SERIE TERMINAL RECTO
LOW HANDLEBAR



DE SERIE

STANDARD

CLIC CLAC - ENGANCHE RÁPIDO
CLIC CLAC - FAST HOOK



OPCIONAL

OPTIONAL

FRENO RECOGIDA LENTA "ADAGIO"
"ADAGIO" SLOW CLOSING SYSTEM



Anchura mín. 650 mm min. width 650 mm

CLIC CLAC ENGANCHE REGULABLE
CLIC CLAC ADJUSTABLE FAST HOOK



ZANZAR - LÍNEA ENROLLABLE

A MEDIDA
MEASURE MADE

FRONTAL 40 VERTICAL facturación mín. min. to invoice: 1,50 m²

OPCIONAL
OPTIONAL

FRENO RECOGIDA LENTA "ADAGIO" "ADAGIO" SLOW CLOSING SYSTEM

TELA SUNOX SUNOX MESH

FELPUDO ANTIVIENTO WINDPROOF RAIL

Consultar carta de colores en la página 108
For colour chart see page 108



JUMBO 32



ZANZAR - LÍNEA ENROLLABLE



MEDIDAS SUGGESTED SIZE RECOMENDADAS (mm)

	ANCHO WIDTH	ALTO HEIGHT
MIN.	450	-
MAX.	1600	1500

Las dimensiones deben ser transmitidas en mm indicando ancho x alto. La mosquitera se suministrará con las mismas medidas solicitadas.

The measurements must be given in mm indicating width x height. The fly screen will be supplied with those exact measurements.

Jumbo 32 es una mosquitera enrollable vertical con cajón de 32mm de grosor. Encaja en instalaciones de espacios reducidos con una altura máxima de 1.50m.

Es la solución ideal para ventanas monoblock.

OPCIONAL:

- freno de cogida lenta "adagio"
- click clack - enganche rápido
- red con bandas blancas - negras
- Guía anti-viento.

OPCIONES:

- Escuadra plana

Se caracteriza por la doble posibilidad de montaje de la caja:

- con clips para fijación en la parte superior del cajón.
- con soportes para fijación en las guías laterales.

La versión estándar incluye guías con enganche regulable, especialmente adecuado para instalaciones en espacios fuera de hueco.

Jumbo 32 is a vertical rolling fly screen with a 32mm box suitable for installations in small spaces with capacity of net wrapping up to 1.50m tall. It is the ideal solution for monobloc windows.

OPTIONAL:

- "adagio" slow closing system
- click clack - quick hook
- windproof rail

OPTIONS:

- flat fitting

Two possibilities of fitting the box:

- with clips for fixing on top of the box
- with brackets for fitting on the sides

The standard version includes sliding rails with the traditional brush and adjustable hook.



DE SERIE STANDARD

ESCUADRA REGULABLE
ADJUSTABLE HOOK



POR ENCARGO ON REQUEST

ESCUADRA PLANA
FLAT HOOK



DE SERIE STANDARD

CLIC CLAC - ENGANCHE RÁPIDO
CLIC CLAC - FAST HOOK



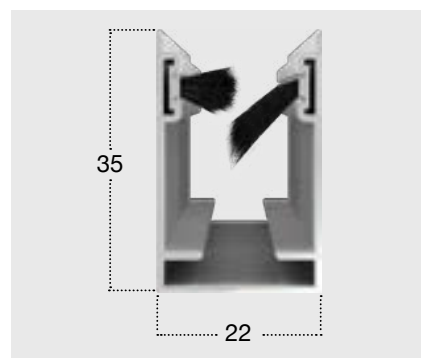
OPCIONAL OPTIONAL

FRENO RECOGIDA LENTA "ADAGIO"
"ADAGIO" SLOW CLOSING SYSTEM



Anchura mín. 650 mm min. width 650 mm

FELPUDO ANTIVIENTO
WINDPROOF BRUSH



ZANZAR - LÍNEA ENROLLABLE



ATENCIÓN
ATTENTION

MÁXIMA ALTURA 150 CM
MAX HEIGHT 150CM



A MEDIDA
CUSTOM MADE

JUMBO 32 facturación mín. min. to invoice: 1,50 m²

OPCIONAL
OPTIONAL

CIERRE CON CLIC CLAC / CLIC CLAC CLOSING SYSTEM

FRENO DE RECOGIDA LENTA "ADAGIO" / SLOW CLOSING SYSTEM "ADAGIO"

TELA SUNOX SUNOX MESH

FELPUDO ANTIVIENTO / WINDPROOF BRUSH



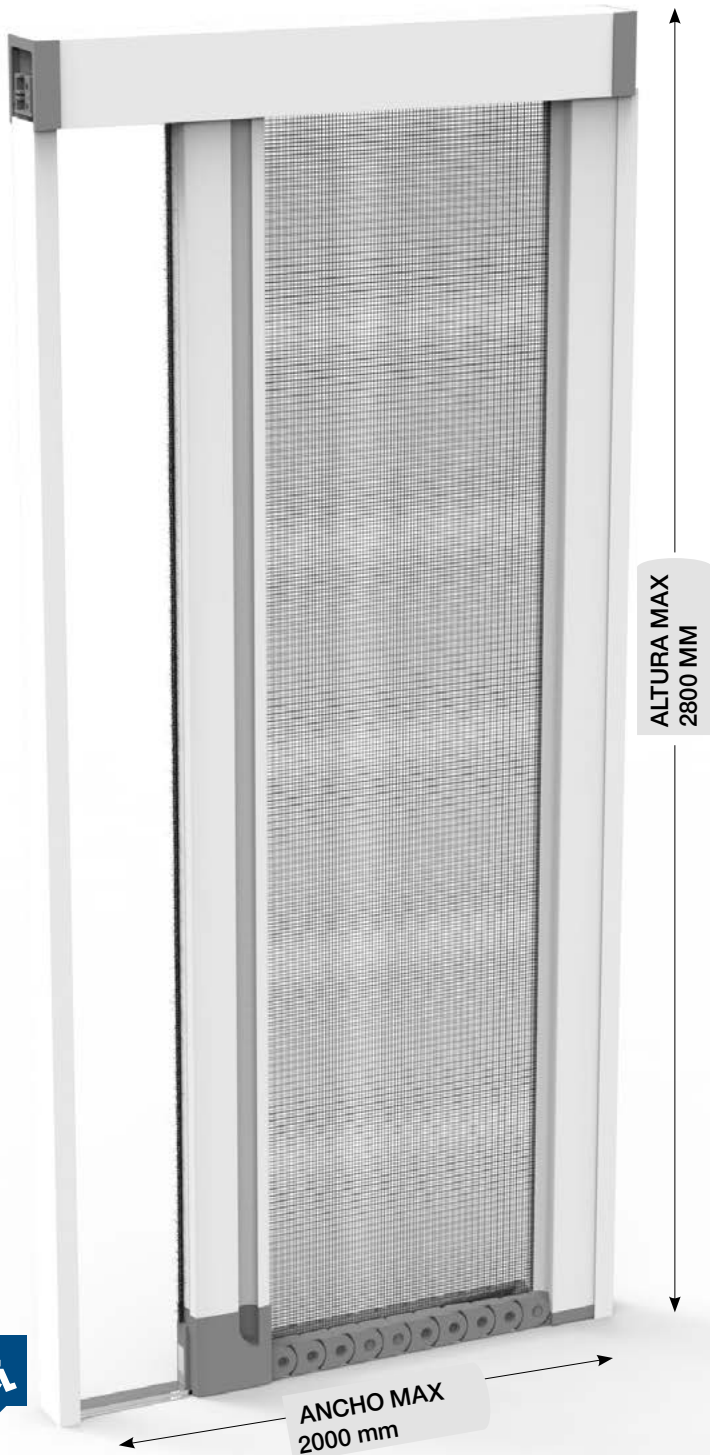
STAR 50



LIBERA® PATENTADO: 002560003
PATENTADO: 102015018497
LIBERA® PATENTED: 002560003
PATENTED: 102015018497



ZANZAR - LÍNEA ENROLLABLE



MEDIDAS SUGGESTED SIZE RECOMENDADAS (mm)

		ANCHO WIDTH	ALTO HEIGHT
1 HOJAS 1 DOOR	MIN.	-	1400
	MAX.	2000	2800
2 HOJAS 2 DOOR	MIN.	-	1400
	MAX.	4000	2800

Las dimensiones deben ser transmitidas en mm indicando ancho x alto. La mosquitera se suministrará con las mismas medidas solicitadas.

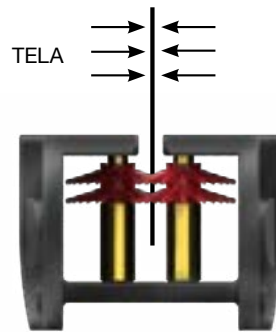
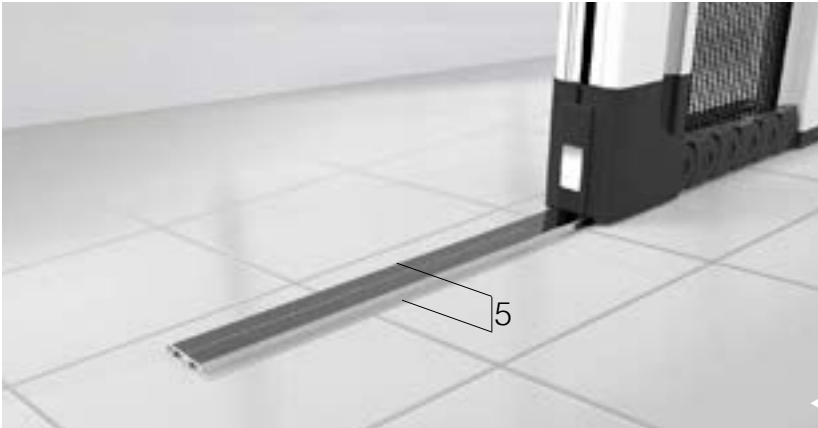
XThe measurements must be given in mm indicating width x height. The fly screen will be supplied with those exact measurements.

Es una elegante mosquitera enrollable, ideal para puertas y ventanas. El perfil móvil con un diseño ergonómico facilita el manejo y el agarre cómodo y su funcionamiento tanto desde el interior como desde el exterior. La apertura y cierre de la puerta, a pesar de estar equipada con un resorte, es muy controlada, sin causar cierres repentinos. Esta característica, combinada con la guía de tierra de tan solo 5 mm, hace que el producto sea ideal para habitaciones de uso frecuente y apto para entradas con sillas de ruedas. Está disponible en 1 hoja hasta 2ml ancho, en hoja doble cierre central cubre aperturas hasta 4ml.

Opcional:
Malla SUNOX

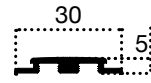
It is an elegant roller mosquito net, ideal for doors and windows. The mobile profile with an ergonomic design facilitates handling and comfortable grip and operation from both inside and outside. The opening and closing of the door, despite being equipped with a spring, is very controlled, without causing sudden closures. This feature, combined with the ground guide of just 5mm, makes the product ideal for frequently used rooms and suitable for entrances with wheelchairs. It is available in 1 sheet up to 2ml wide, in a double central closure sheet it covers openings up to 4ml.

Optional:
SUNOX Mesh

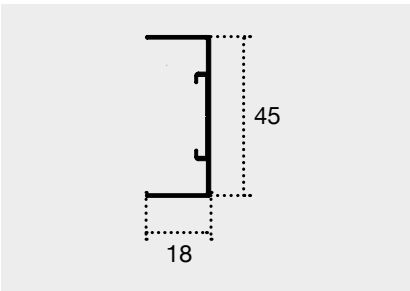


OPCIONAL OPTIONAL

GUIA DE TIERRA EN ALUMINIO
ALUMINUM FLOOR SLIDING RAIL



OPCIÓN PERFIL CIERRE
OPTION CLOSING PROFILE

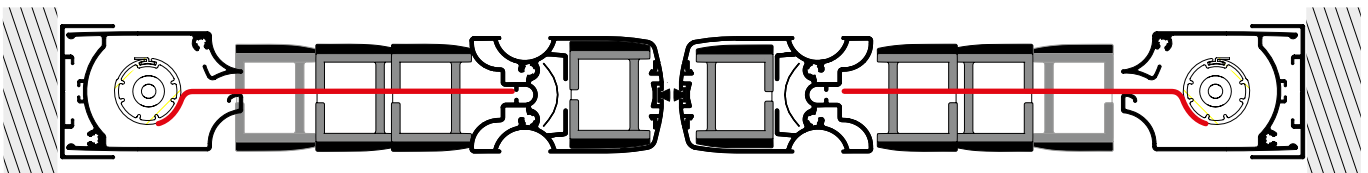



Dentro de la cadena tenemos la presencia del arpón giratorio doble, interno + externo equipado con listones de goma, que garantiza que la tela se mantenga en la guía inferior.

Within the chain we have the presence of the double rotary harpoon, internal + external equipped with rubber slats, which ensures that the mesh stays inside.

TEJIDO ALINEADO ALIGNED MESH

LIBERA 2 HOJAS
DOUBLE DOOR



 PORTES ITALIA NO INCLUIDOS
TRANSPORT FROM ITALY NOT INCLUDED



STAR 50



LIBERA® PATENTADO: 002560003
PATENTADO: 102015018497
LIBERA® PATENTED: 002560003
PATENTED: 102015018497

MAYOR COMPENSACIÓN

Libera está equipado con un compensador superior telescópico que garantiza un perfecto funcionamiento al compensar hasta 10 mm en altura. Para una correcta aplicación es necesario indicar la medida más pequeña de la altura del hueco.

COMPENSACIÓN LATERAL

Libera está equipado con un compensador lateral telescópico que garantiza un perfecto funcionamiento compensando hasta 14 mm en anchura. Para una correcta aplicación es necesario indicar la medida más pequeña del ancho del hueco.

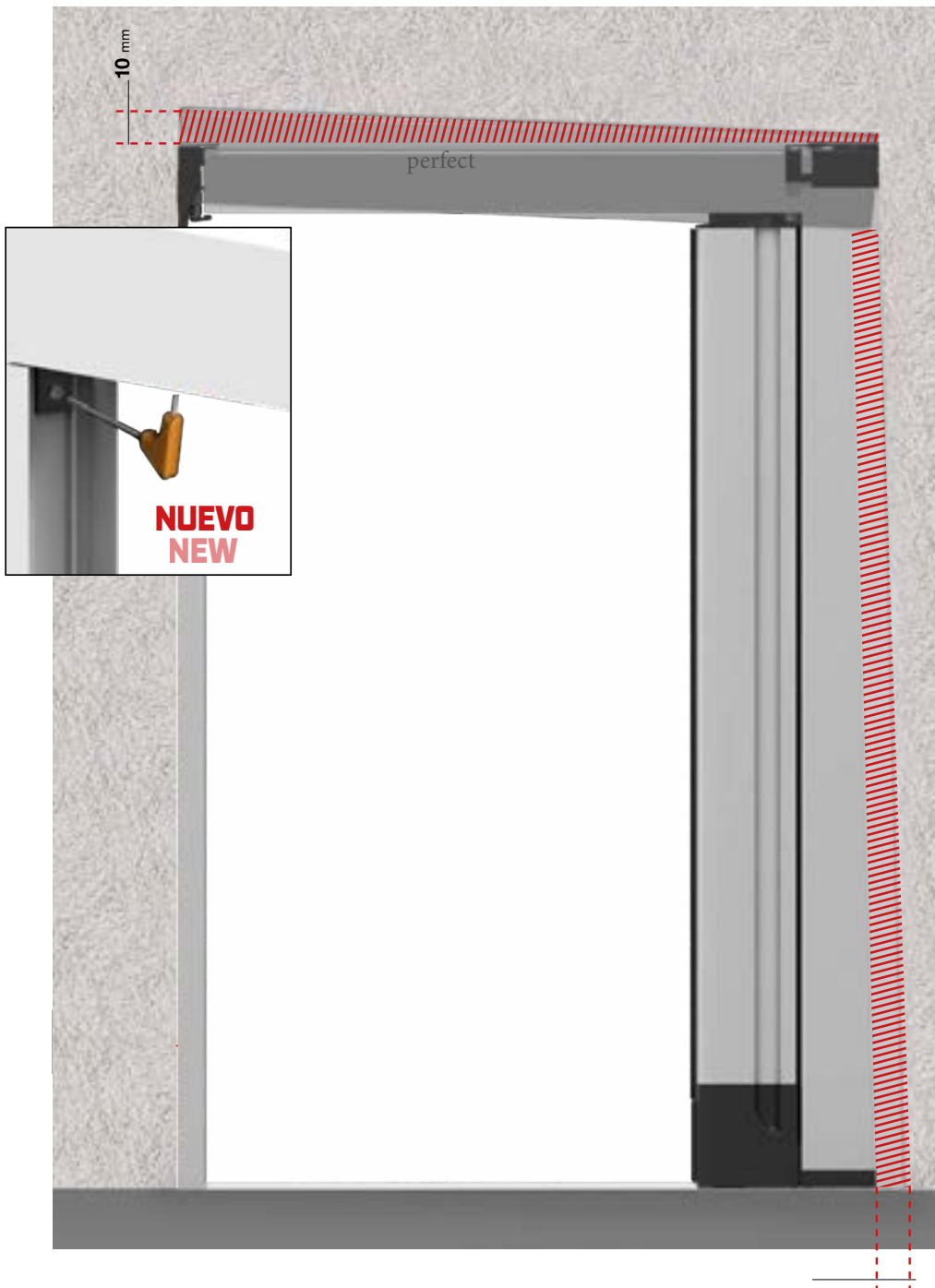
HIGHER COMPENSATION

Libera is equipped with a telescopic upper compensator which guarantees perfect operation by compensating up to 10 mm in height. For a perfect fitting it is necessary to indicate the smallest measure of the box's height.

LATERAL COMPENSATION

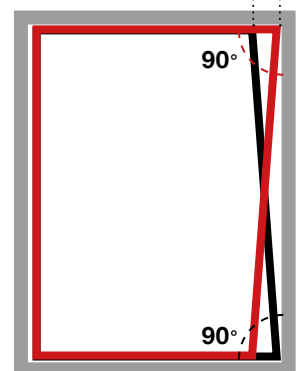
Libera is equipped with a telescopic lateral compensator which guarantees the perfect operation by compensating up to 14 mm in width. For a correct fitting it is necessary to indicate the smallest measure of the box's width.

ZANZAR - LÍNEA ENROLLABLE



COMPENSACIÓN MÁXIMA ANCHO SUPERIOR

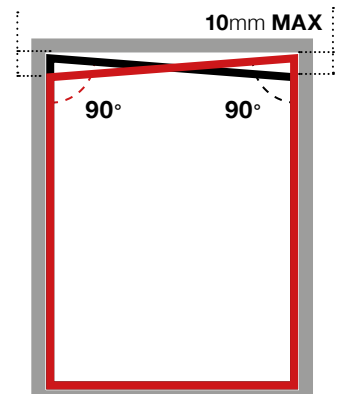
14mm MAX



14mm MAX

COMPENSACIÓN MÁXIMA ALTO INFERIOR

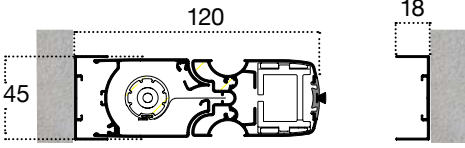
10mm MAX



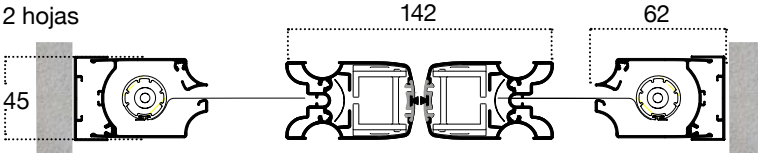


SEC. HORIZONTAL
HORIZONTAL SECTION

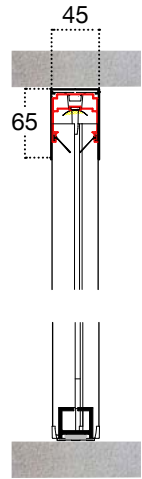
1 hoja



2 hojas



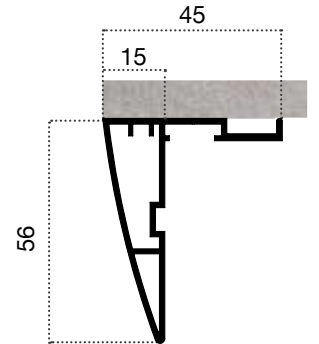
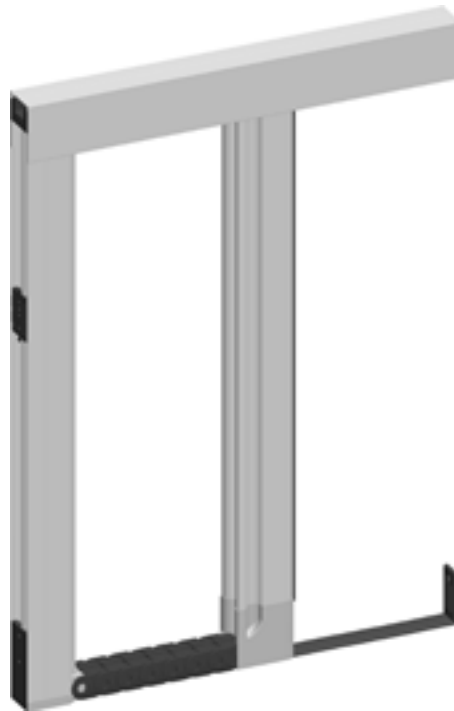
SEC. VERTICAL
VERTICAL SECTION



**NUEVA MOSQUITERA LATERAL
CON GUÍA INFERIOR**
THE NEW LATERAL FLY SCREEN DOOR
WITHOUT BOTTON GUIDE



**PERFIL CIERRE
MEDIANTE FELPUDO**
WITHOUT CLOSING PROFILE
CLOSING BY BRUSH

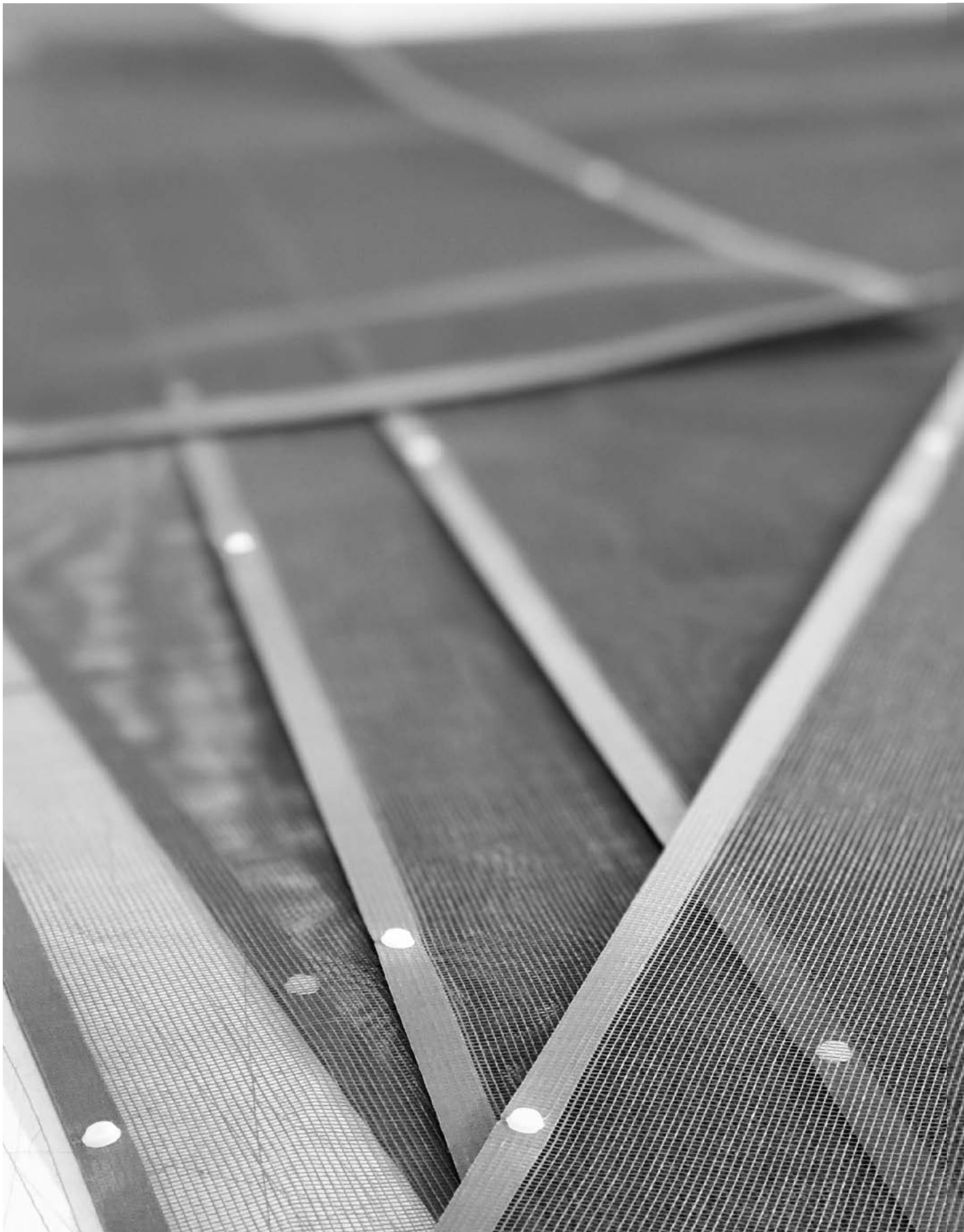


ZANZAR - LÍNEA ENROLLABLE

Con perfil cierre imán estándar.
With magnet closing profile standard.



ZANZAR - LÍNEA ENROLLABLE





LA TELA
ANTIBACTERIANA
THE FABRIC
ANTIBACTERIAL

SUNOX®

fiberglass mesh

ACCIÓN VIRICIDA Y BACTERICIDA

en presencia de luz, humedad y oxígeno genera un fuerte agente oxidante capaz de transformar sustancias orgánicas en dióxido de carbono y agua.

VIRUCTIVE ACTION AND BACTERICIDE

in the presence of light, humidity and oxygen generates a strong oxidizing agent capable of transforming organic substances in carbon dioxide and water.

PROTEGEMOS A LOS NIÑOS

WE PROTECT THE CHILDREN



SEGURIDAD UNI EN 13120

EN 13120 - EN 16433 - EN 16434

Por la seguridad de los niños es recomendable bloquear el dispositivo de maniobra de cadena o cuerda al sistema de bloques, especialmente diseñado para mantener el mecanismo en tensión.

SECURITY UNI EN 13120

EN 13120 - EN 16433 - EN 16434

For children safety it is recommended to lock the chain operating device or rope to the block system, especially designed to keep the mechanism in tension.

ZANZAR LÍNEA ENROLLABLE CON BOTÓN

FAST 50	68
TONDA 40	70
KISS 50 CATENA	72
KISS 50	74

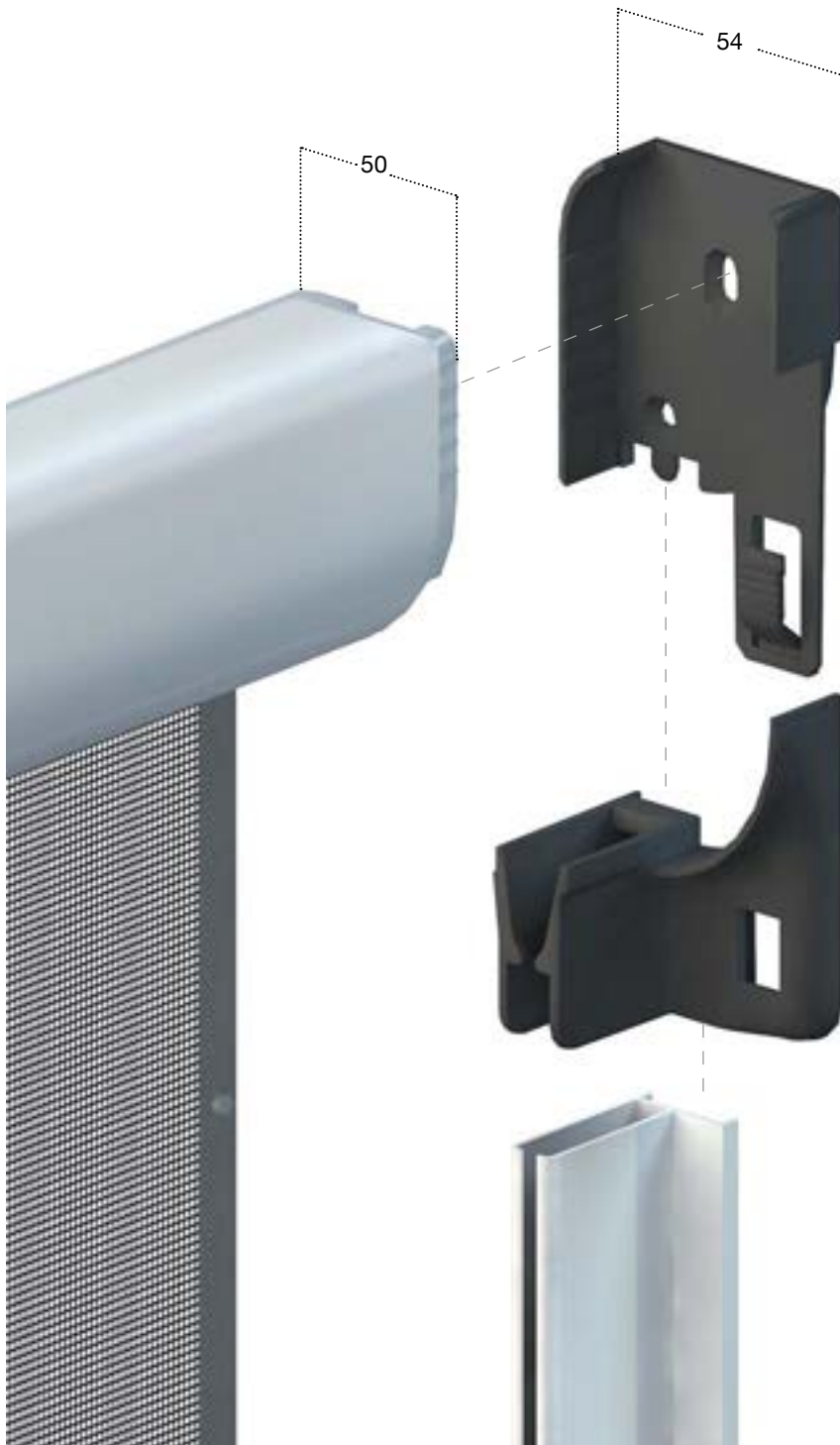
ZANZAR - LÍNEA ENROLLABLE



FAST 50



ZANZAR - LÍNEA ENROLLABLE



! MEDIDAS SUGGESTED SIZE RECOMENDADAS (mm)

	ANCHO WIDTH	ALTO HEIGHT
MIN.	420	-
MAX.	1600	2500

Las dimensiones deben ser transmitidas en mm indicando ancho x alto. La mosquitera se suministrará con las mismas medidas solicitadas.

The measurements must be given in mm indicating width x height. The fly screen will be supplied with those exacts measurements.

Fast 50 es una mosquitera enrollable con muelle, con deslizamiento vertical, indicada para ventanas con cajón de 50 mm.

OPCIONAL

- guía telescópica
- maneta con cricchetto
- freno recogida lenta "adagio"
- red negra
- versión top

Las dimensiones de la Fast 50 deben ser proporcionadas en mm indicando base x altura del hueco.

Fast 50 is a roll-up spring operated vertical system, suitable for windows with a 50 mm aluminium case.

OPTIONAL

- telescopic slide
- handle with ratchet
- "Adagio" brake for spring
- black mesh
- Top version

Dimensions must be communicated Width X Height in mm of the aperture.

COLOR ACCESORIOS COLOUR ACCESSORIES

NEGRO
BLACK





GUÍA TELESCÓPICA
TELESCOPIC SLIDING RAIL



DETALLE

ESCUADRAS FIJACIÓN TERMINAL
PULLBAR LOCK



CIERRE VERSIÓN BÁSICA
CLOSING BASIC VERSION



APERTURA VERSIÓN BÁSICA
OPENING BASIC VERSION



OPCIONAL

OPTIONAL

TELA NEGRA
BLACK MESH

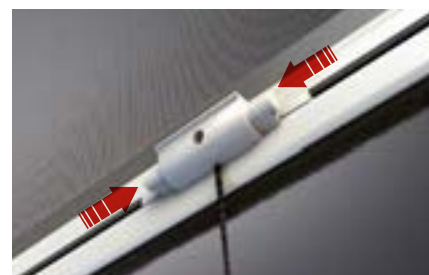


FRENO RECOGIDA LENTA "ADAGIO"
"ADAGIO" SLOW CLOSING SYSTEM



Anchura mín. 650 mm min. width 650 mm

CIERRE VERSIÓN CRICCHETTO
HANDLE WITH RATCHET



CIERRE VERSIÓN CLIC CLAC
CLOSING VERSION CLIC CLAC



ZANZAR - LÍNEA ENROLLABLE

FAST 50 ENROLLADO VERTICAL Facturación mínima: 1,50 m²

VERS. TOTAL CRICCHETTO + GUÍA TELESCÓPICA + FRENO

VERS. FULL CRICCHETTO + GUÍA TELESCÓPICA

VERS. TOP CRICCHETTO + FRENO

FRENO RECOGIDA LENTA "ADAGIO"

GUÍA TELESCÓPICA

MANETA CON CRICCHETTO

TELA SUNOX

OPCIONAL
OPTIONAL



TONDA 40

SISTEMA ANTIVIENTO

WINDPROOF SYSTEM



BORDE REFORZADO + BOTÓN
REINFORCED EDGE + BUTTON



ZANZAR - LÍNEA ENROLLABLE

! **MEDIDAS** SUGGESTED SIZE
RECOMENDADAS (mm)

	ANCHO WIDTH	ALTO HEIGHT
MIN.	420	-
MAX.	1600	1700

Las dimensiones deben ser transmitidas en mm indicando ancho x alto. La mosquitera se suministrará con las mismas medidas solicitadas.
The measurements must be given in mm indicating width x height. The fly screen will be supplied with those exacts measurements.

Tonda 40 es una mosquitera enrollable con muelle, con deslizamiento vertical, indicada para puertas y ventanas con cajón de 40 mm.

OPCIONAL

- maneta con cricchetto
- freno recogida lenta "adagio"
- red negra
- versión top

Tonda 40 is a roll-up spring operated vertical system, suitable for doors and windows with a 40 mm aluminium case.

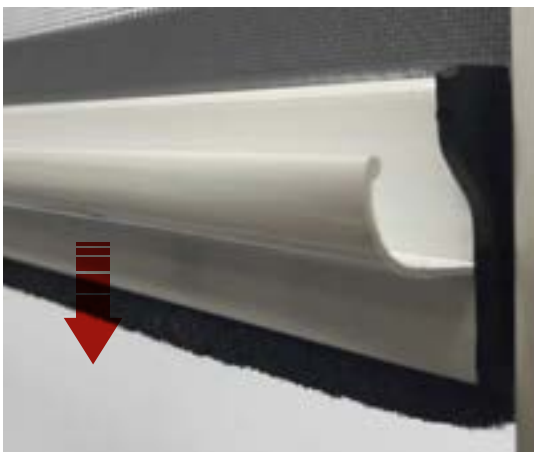
OPTIONAL

- handle with chricchetto system
- "Adagio" slow closing system
- black mesh
- Top version





CIERRE VERSIÓN BÁSICA
BASIC CLOSING SYSTEM



APERTURA VERSIÓN BÁSICA
BASIC OPENING SYSTEM



DETALLE
DETAIL

ESCUADRAS FIJACIÓN TERMINAL
PULLBAR LOCK



COLOR ACCESORIOS
COLOUR ACCESSORIES

NEGRO
BLACK



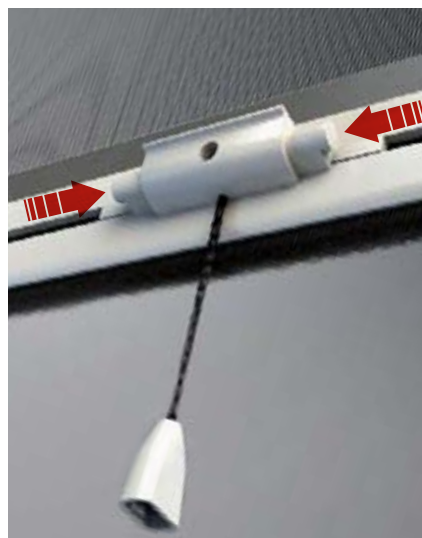
OPCIONAL
OPTIONAL

FRENO RECOGIDA LENTA "ADAGIO"
"ADAGIO" SLOW CLOSING SYSTEM



Anchura mín. 650 mm min. width 650 mm

MANETA CRICCHETTO
HANDLE WITH RATCHET



TELA NEGRA BLACK MESH



ZANZAR - LÍNEA ENROLLABLE

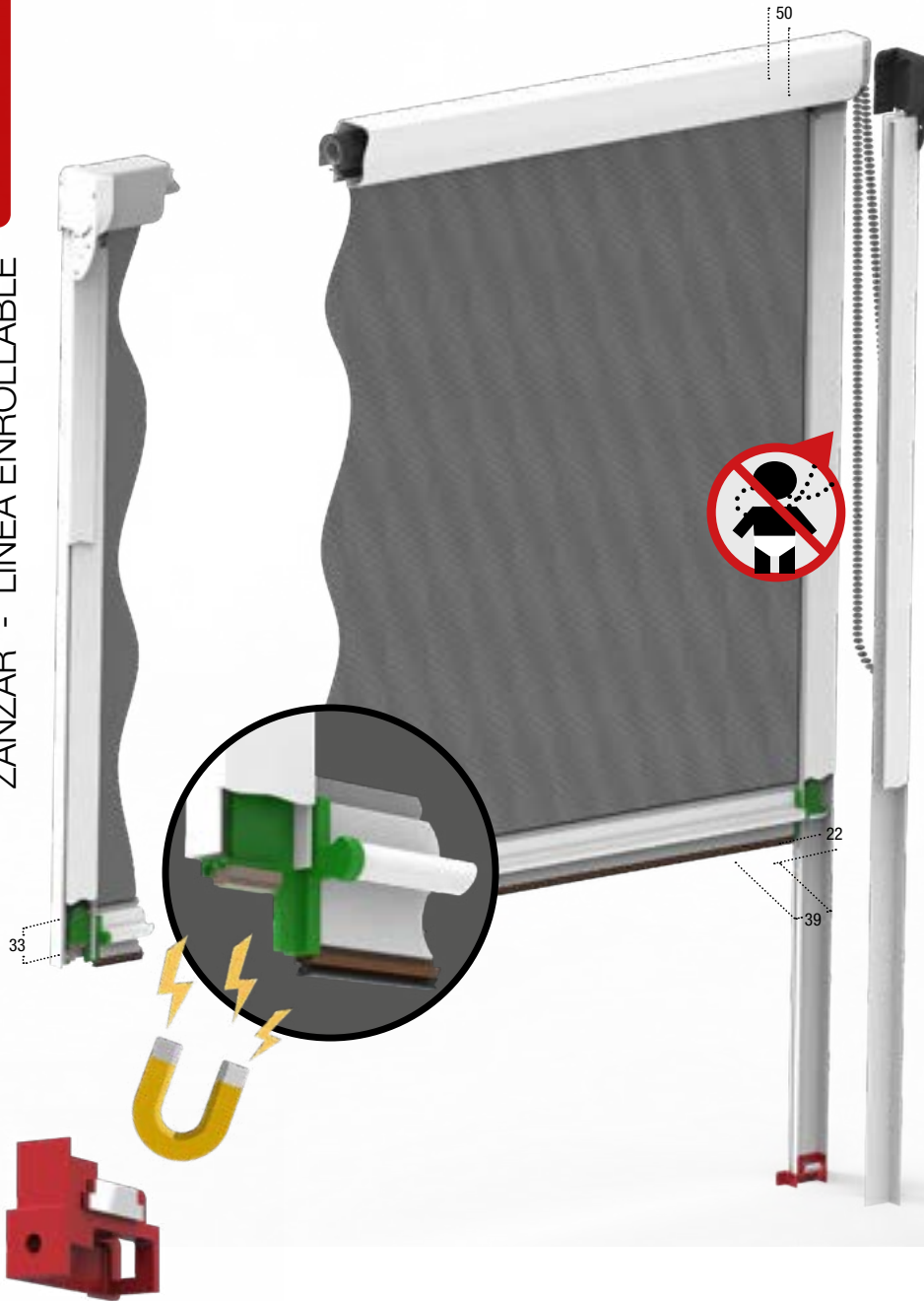


KISS 50 CATENA

ENGANCHE IMÁN
MAGNETIC HOOK



ZANZAR - LÍNEA ENROLLABLE



MEDIDAS SUGGESTED SIZE RECOMENDADAS (mm)

	ANCHO WIDTH	ALTO HEIGHT
MIN.	420	-
MAX.	1600	2500

Las dimensiones deben ser transmitidas en mm indicando ancho x alto. La mosquitera se suministrará con las mismas medidas solicitadas.

The measurements must be given in mm indicating width x height. The fly screen will be supplied with those exacts measurements.

Kiss 50 es una mosquitera enrollable vertical con cajón de 50mm. El tejido viene reforzado mediante botones para mejorar la resistencia al viento.

OPCIONAL:

- Doble control
- Tela negra
- Sistema de bloqueo de cadena.

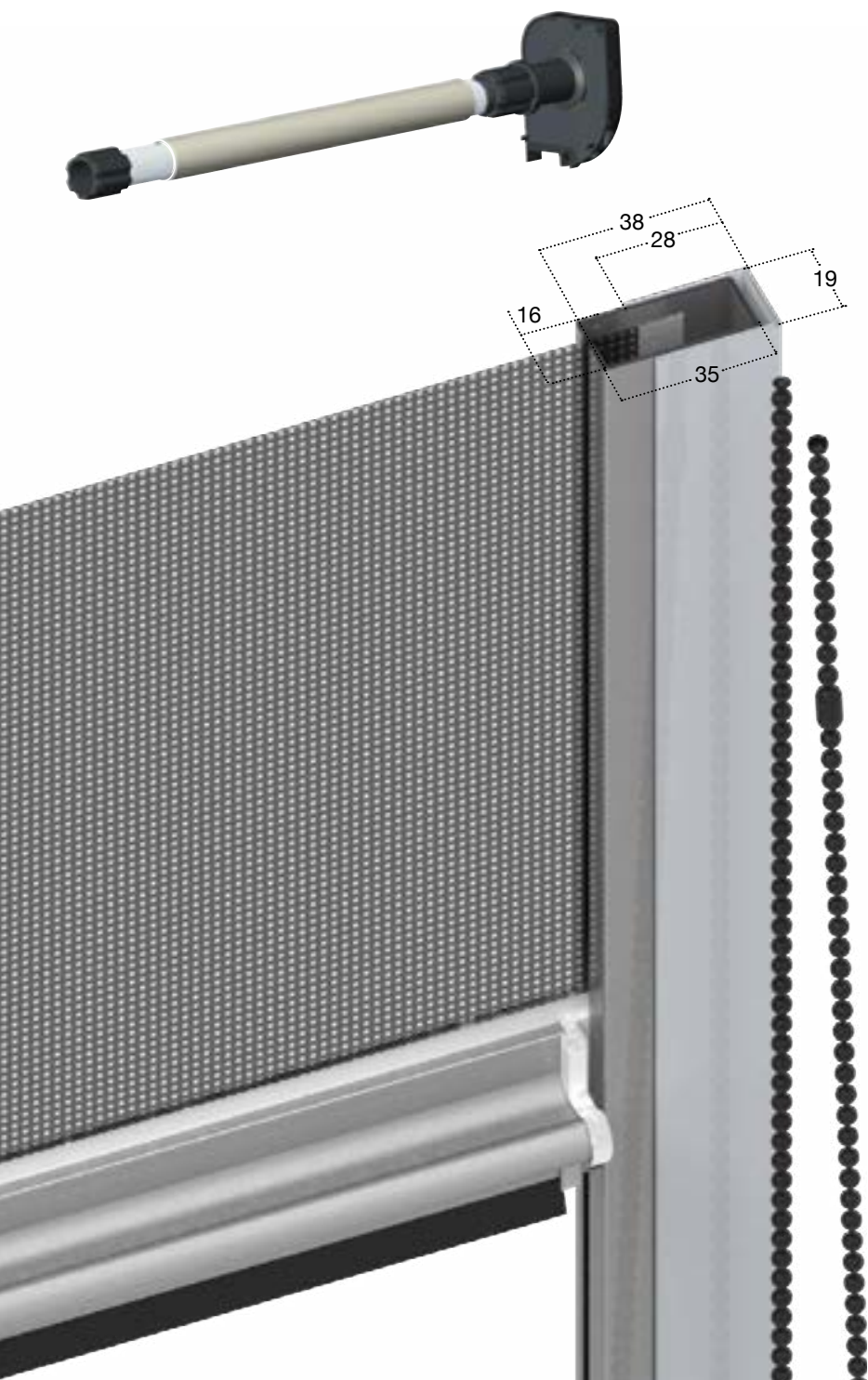
Kiss 50 is a roll-up fly screen with a 50mm box. The mesh is reinforced with buttons to improve the resistance against the wind.

OPTIONAL:

- Double control
- Black mesh
- Chain locking system

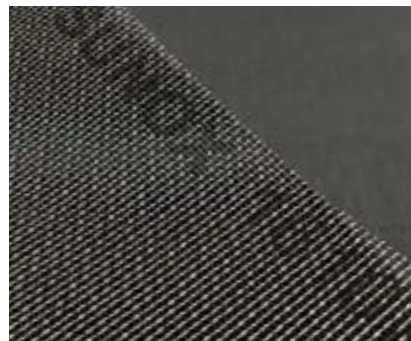


CON GUÍA TELESCÓPICA + MUELLE
TELESCOPIC RAIL + SPRING



OPCIONAL
OPTIONAL

TELA



SISTEMA DE BLOQUEO DE CADENA
CHAIN LOCKING SYSTEM



TELA NEGRA BLACK MESH



COLOR ACCESORIOS
COLOUR ACCESSORIES

NEGRO
BLACK



ZANZAR - LÍNEA ENROLLABLE

KISS 50 CATENA facturación mín. min. to invoice: 1,50 m²

OPCIONAL
OPTIONAL

TELA SUNOX SUNOX MESH

SISTEMA DE BLOQUEO DE CADENA CHAIN LOCKING SYSTEM



KISS 50

ENGANCHE IMÁN
MAGNETIC HOOK

ZANZAR - LÍNEA ENROLLABLE



ENGANCHE MECANICO



MEDIDAS SUGGESTED SIZE RECOMENDADAS (mm)

	ANCHO WIDTH	ALTO HEIGHT
MIN.	650	-
MAX.	2000	2000

Las dimensiones deben ser transmitidas en mm indicando ancho x alto. La mosquitera se suministrará con las mismas medidas solicitadas.

The measurements must be given in mm indicating width x height. The fly screen will be supplied with those exacts measurements.



Kiss 50 es una mosquitera enrollable vertical con cajón de 50mm. El tejido viene reforzado mediante botones para mejorar la resistencia al viento.

OPCIONAL:

- Doble control
- Tela negra
- Sistema de bloqueo de cadena.

Kiss 50 is a roll-up fly screen with a 50mm box. The mesh is reinforced with buttons to improve the resistance against the wind.

OPTIONAL:

- Double control
- Black mesh
- Chain locking system



OPCIONAL
OPTIONAL

TELA CEBRA

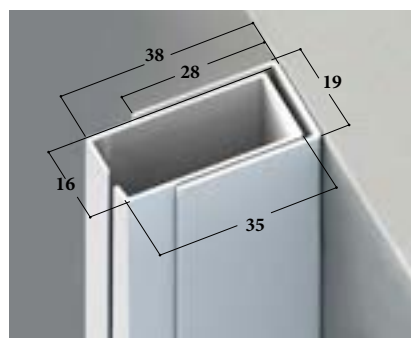


FRENO RECOGIDA LENTA "ADAGIO"
"ADAGIO" SLOW CLOSING SYSTEM



Anchura mín. 650 mm min. width 650 mm

GUIA TELESCOPICA
TELESCOPIC SLIDING RAIL



KISS 50 ANTICIMICE
KISS 50 ANTICOCHINILLAS



ZANZAR - LÍNEA ENROLLABLE

KISS 50 facturación mín. min. to invoice: 1,50 m²

OPCIONAL
OPTIONAL

TELA SUNOX SUNOX MESH

SISTEMA DE BLOQUEO DE CADENA CHAIN LOCKING SYSTEM